

Система измерения массового расхода по принципу Кориолиса *promass 80/83 F, M*

Универсальный многопараметрический расходомер для жидкостей и газов



Особенности и преимущества

- Сбалансированная двухтрубная система для применений в различных условиях
- Высокая устойчивость к производственной вибрации
- Номинальные диаметры ДУ 8...100
- Простота установки
- Компактность конструкции
- Измерение не зависит от свойств среды
- Гигиеническое исполнение: разрешение ЗА
- Гарантированное качество продукта, пригоден для мойки / стерилизации CIP/SIP
- Прочный полевой корпус (алюминий или нерж. сталь), степень защиты IP 67
- Раздельное исполнение с корпусом для настенного монтажа, степень защиты IP 67
- Promass 83 с Тактильным управлением, настройка без открытия корпуса
- Меню быстрой настройки
- Интерфейсы: HART, PROFIBUS-PA/-DP, FOUNDATION Fieldbus
- Ex нормы: ATEX, FM, CSA

- Многофункциональность: Одновременное измерение массы, объема, плотности и температуры.
- Высокая точность:
 - Жидкости:
Promass 80: $\pm 0.15\%$
Promass 83: $\pm 0.10\%$
 - Газы: $\pm 0.50\%$

Применения Promass F

Полностью сварной сенсор для температур до +200 °C. Примеры:

- Газы, сжиженные газы (бутан, пропан)
- Чистящие агенты и растворители
- Нефтепродукты, топливо
- Растительные масла, жиры
- Латекс, силиконовое масло
- Толуол, бензол, спирты
- Фруктовые концентраты

Применения Promass M

Сенсор с двумя прямыми титановыми трубами, также для давления до 350 бар. Примеры использования:

- Сжатый природный газ
- Фосген
- Пасты, масла
- Приправы, кетчупы, майонез

Принцип измерения и конструкция

Принцип измерения

Принцип измерения базируется на контролируемом возбуждении сил Кориолиса. Такие силы всегда присутствуют, когда одновременно имеют место поступательное (линейное) и вращательное (угловое) движение.

$$\vec{F}_C = 2 \Delta m (\vec{v} \cdot \vec{\omega})$$

\vec{F}_C = Сила Кориолиса

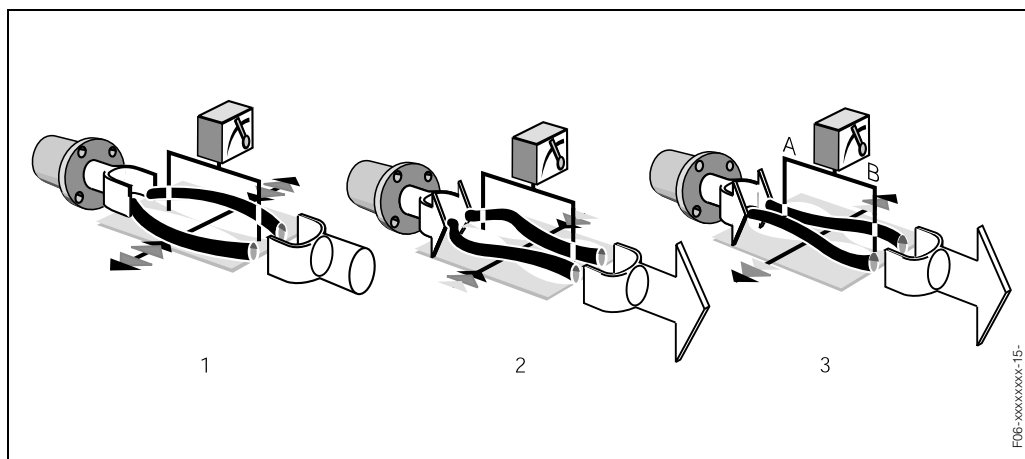
Δm = движущаяся масса

$\vec{\omega}$ = угловая скорость

\vec{v} = радиальная скорость в колеблющейся или вращающейся системе.

Амплитуда силы Кориолиса зависит от движущейся массы Δm , ее скорости в системе \vec{v} , следовательно и от массового расхода. В Promass вместо постоянной угловой скорости $\vec{\omega}$, используется колебание двух параллельных измерительных труб (Promass M и F) с протекающей по ним средой. Трубы колеблются в противофазе. Силы Кориолиса, возникающие в измерительных трубах, вызывают сдвиг колебаний (см. рис.):

- При отсутствии расхода, т.е. при неподвижной среде, обе трубы колеблются в фазе (1).
- При ненулевом расходе колебание трубы замедляется на входе (2) и ускоряется на выходе (3).



При увеличении массового расхода, разность фаз также увеличивается (A-B). Колебания измерительных труб контролируются электродинамическими сенсорами на входе и выходе.

Баланс системы достигается за счет того, что измерительные трубы колеблются в противофазе.

Принцип действия не зависит от температуры, давления, вязкости, проводимости среды или профиля потока.

Измерение плотности

Измерительные трубы всегда приводятся в колебание на их резонансной частоте. Эта частота автоматически подстраивается при изменении массы, а следовательно плотности колебательной системы (измерительные трубы и среда). Т.е. резонансная частота есть функция плотности среды, что позволяет микропроцессору выдавать сигнал плотности.

Измерение температуры

Температура измерительных труб определяется и используется для компенсации температурных эффектов. Измерительный сигнал есть функция температуры процесса и может использоваться для внешних целей.

Измерительная система

Измерительная система состоит из трансмиттера и сенсора.

Существуют два исполнения:

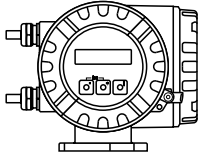
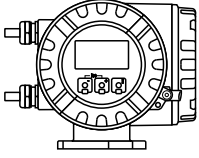
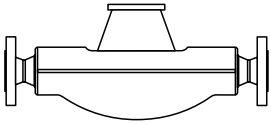
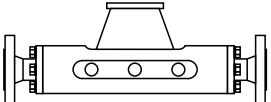
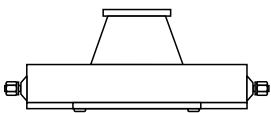
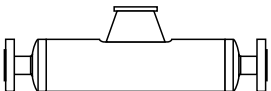
- Компактное: сенсор и трансмиттер образуют единую механическую конструкцию.
- Раздельное: трансмиттер устанавливается отдельно от сенсора.

Трансммиттер:

- Promass 80
- Promass 83

Сенсор:

- Promass F
- Promass M
- Promass A (см. отдельную документацию)
- Promass I (см. отдельную документацию)

Трансммиттер		
Promass 80 	<ul style="list-style-type: none"> – Двухстрочный жидкокристаллический дисплей – Настройка с помощью кнопок – Меню быстрой настройки Quick Setup – Измерение массового, объемного расхода, температуры и плотности 	
Promass 83 	<ul style="list-style-type: none"> – Четырехстрочный жидкокристаллический дисплей – Настройка с помощью "виртуальных кнопок" – Ориентированное на применение меню Quick Setup – Измерение массового, объемного расхода, температуры и плотности, а также производных параметров (например, концентрации) 	
Сенсор		
F 	<ul style="list-style-type: none"> – Универсальный сенсор для сред с температурой до 200 °С. – Номинальные диаметры ДУ 8...100 – Материал труб: нерж. сталь или сплав С-22 	Документация No. TI 053D/06/en
M 	<ul style="list-style-type: none"> – Высокопрочный сенсор для процессов с высоким давлением, с защитным сосудом, для сред с температурой до 150 °С – Номинальные диаметры ДУ 8...80 – Материал труб: титан 	Документация No. TI 053D/06/en
A 	<ul style="list-style-type: none"> – Однотрубная система для высокоточного измерения малых расходов – Номинальные диаметры ДУ 1...4 – Материал труб: нерж. сталь или сплав С-22 	Документация No. TI 054D/06/en
I 	<ul style="list-style-type: none"> – Система с одной прямой трубой. Минимальное нарушение потока, минимальные потери давления – При монтаже не требуется установка специальных опор – Номинальные диаметры ДУ 8...50 – Материал трубы: титан 	Документация No. TI 052D/06/en

Вход

Измеряемая переменная	<ul style="list-style-type: none"> • Массовый расход (пропорционален разности фаз колебаний, регистрируемой сенсорами на измерительных трубах) • Плотность среды (пропорциональна резонансной частоте измерительных труб) • Температура среды (измеряется температурным сенсором)
------------------------------	--

Диапазон измерения Диапазоны измерения для жидкостей:

ДУ	Диапазоны измерения (жидкости) $\dot{m}_{\min(F)} \dots \dot{m}_{\max(F)}$
8	0...2000 кг/ч
15	0...6500 кг/ч
25	0...18000 кг/ч
40	0...45000 кг/ч
50	0...70000 кг/ч
80	0...180000 кг/ч
100	0...350000 кг/ч

Диапазоны измерения для газов:

Верхнее значение шкалы измерения зависит от плотности газа. Для расчета используйте следующую формулу:

$$\dot{m}_{\max(G)} = \dot{m}_{\max(F)} \cdot \frac{\rho_{(G)}}{(160 \text{ kg})/\text{m}^3}$$

$\dot{m}_{\max(G)}$ = Максимальное значение верхнего предела шкалы измерения для газа [кг/ч]

$\dot{m}_{\max(F)}$ = Максимальное значение верхнего предела шкалы измерения для жидкости [кг/ч]

$\rho_{(G)}$ = Плотность газа [кг/м³] при рабочих условиях

Пример расчета для газа:

- Тип сенсора: Promass F, ДУ 50
- Газ: воздух с плотностью 60.3 кг/м³ (при 20 °C и 50 бар)
- Верхний предел шкалы (жидкости): 70000 кг/ч

Верхний предел шкалы для газа:

$$\dot{m}_{\max(G)} = \frac{\dot{m}_{\max(F)} \cdot \rho_{(G)}}{160 \text{ kg}/\text{m}^3} = \frac{70000 \text{ kg}/\text{h} \cdot 60.3 \text{ kg}/\text{m}^3}{160 \text{ kg}/\text{m}^3} = 26400 \text{ kg}/\text{h}$$

Рекомендуемый диапазон измерения:

см. стр. 16 (Предельный расход)

Динамический диапазон	Более 1000 :1. При расходе выше установленной шкалы измерения, усилитель не перегружается, т.е. накопленные значения регистрируются корректно.
------------------------------	--

Входной сигнал	<p>Вход состояния (вспомогательный вход): $U = 3 \dots 30 \text{ В DC}$, $R_i = 5 \text{ кОм}$, гальванически изолирован. Выбор конфигурации: сброс сумматора (сумматоров), принудительная установка в ноль, сброс сообщений об ошибках, настройка нулевой точки.</p>
-----------------------	---

Токовый вход (только для Promass 83):

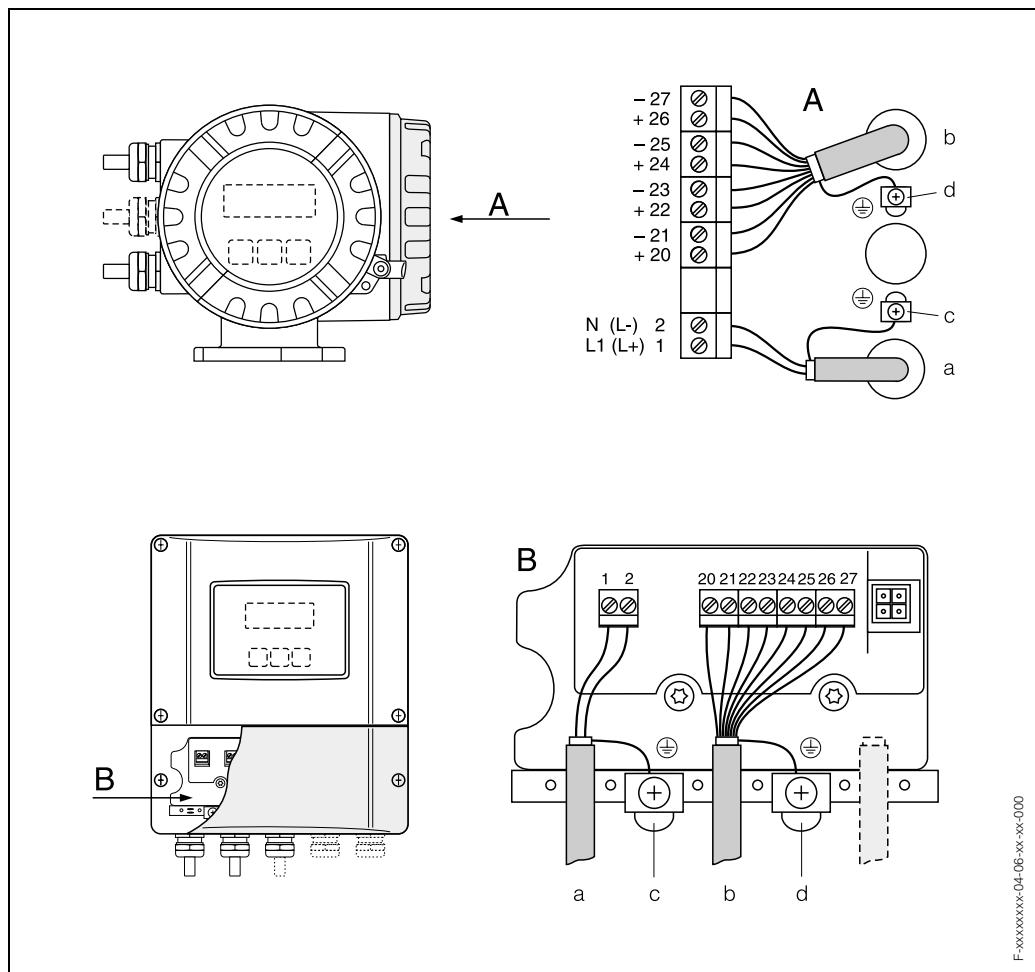
Выбор активный/пассивный, гальванически изолирован, разрешение 2 мкА
 активный: 4...20 мА, $R_i \leq 150 \text{ Ом}$, $U_{\text{out}} = 24 \text{ В DC}$, защита от короткого замыкания
 пассивный: 0/4...20 мА, $R_i \leq 150 \text{ Ом}$, $U_{\text{max}} = 30 \text{ В DC}$

Выход

Выходной сигнал	<p>Promass 80</p> <p>Токовый выход: Выбор активный/пассивный, гальванически изолирован, выбор постоянной времени (0.05...100 с) и масштаба шкалы, температ. коэфф.: 0.005% ТИЗ/⁰С; разрешение: 0.5 мкА</p> <ul style="list-style-type: none"> • активный: 0/4...20 мА, $R_L < 700 \text{ Ом}$ (HART: $R_L \geq 250 \text{ Ом}$) • пассивный: 4...20 мА, макс. 30 В DC, $R_i \leq 150 \text{ Ом}$ <p>Импульсный/частотный выход:</p> <ul style="list-style-type: none"> • Пассивный, открытый коллектор, 30 В DC, 250 мА, гальванически изолирован. • Частотный выход: верхнее значение частоты 2...1000 Гц ($f_{\text{макс}} = 1250 \text{ Гц}$), отношение ВКЛ/ВЫКЛ 1:1, макс. ширина импульса 10 с • Импульсный выход: выбор масштаба и полярности импульса, макс. ширины импульса (0.05...2 с), макс. частоты импульсов. <p>Promass 83</p> <p>Токовый выход: Выбор активный/пассивный, гальванически изолирован, выбор постоянной времени (0.05...100 с) и масштаба шкалы, температ. коэфф.: 0.005% ТИЗ/⁰С; разрешение: 0.5 мкА</p> <ul style="list-style-type: none"> • активный: 0/4...20 мА, $R_L < 700 \text{ Ом}$ (HART: $R_L \geq 250 \text{ Ом}$) • пассивный: 4...20 мА, макс. 30 В DC, $R_i \leq 150 \text{ Ом}$ <p>Импульсный/частотный выход: Выбор активный/пассивный, гальванически изолирован</p> <ul style="list-style-type: none"> • активный: 24 В DC, 25 мА (макс. 250 мА в теч. 20 мс), $R_L > 100 \text{ Ом}$ • пассивный: открытый коллектор, 30 В DC, 250 мА • Частотный выход: верхнее значение частоты 2...10000 Гц ($f_{\text{макс}} = 12500 \text{ Гц}$), отношение ВКЛ/ВЫКЛ 1:1, макс. ширина импульса 10 с • Импульсный выход: выбор масштаба и полярности импульса, ширины импульса (0.05...2 с), для частоты 1/(2xширина имп.) отношение ВКЛ/ВЫКЛ 1:1
Сигнал при сбое	<ul style="list-style-type: none"> • Токовый выход → выбор типа сигнала • Импульсный/частотный выход → выбор типа сигнала • Выход состояния (Promass 80) → не проводящий при сбое или отключении питания • Релейный выход (Promass 83) → реле обесточено при сбое или отключении питания
Нагрузка	См. "Выходной сигнал"
Выход коммутации	<p>Выход состояния (Promass 80): Открытый коллектор, макс. 30 В DC / 250 мА, Гальванически изолирован Конфигурируется для индикации: ошибок, заполнения трубопровода (КЗТ), направления потока, предельных значений</p> <p>Релейный выход (Promass 83): Нормально замкнутый (НЗ) или нормально разомкнутый (НР) контакты (заводская установка: реле 1 = НР, реле 2 = НЗ), макс. 30 В / 0.5 А AC; 60 В / 0.1 А DC, гальванически изолирован. Конфигурируется: сообщения об ошибках, контроль заполнения трубопровода (КЗТ), направление потока, предельные значения</p>
Отсечка дрейфа	Выбор точки отсечки дрейфа
Гальваническая изоляция	Все входные, выходные цепи, цепь питания гальванически изолированы друг от друга/

Питающее напряжение

Электрическое подключение



A = Вид А (компактное исполнение);

B = Вид В (раздельное исполнение)

a Кабель линии питания: 85...260 В AC, 20...55 В AC, 16...62 В DC

Клемма 1: L1 для AC, L+ для DC

Клемма 2: N для AC, LP для DC

b Сигнальный кабель: клеммы 20 - 27 → см. стр. 7

c Клемма подключения проводника заземления

d Клемма подключения экрана сигнального кабеля

Назначение контактов, Promass 80

Код заказа	Номер контакта (входы/выходы)			
	20 – 21	22 – 23	24 – 25	26 – 27
80***_***** A	–	–	Частотный выход	Токовый выход HART
80***_***** D	Вход состояния	Вход состояния	Частотный выход	Токовый выход HART
80***_***** H	–	–	–	PROFIBUS-PA

Назначение контактов, Promass 83

Входы и выходы коммуникационного модуля в зависимости от заказа прибора могут быть фиксированными или заменяемыми.

При необходимости замены модулей, они заказываются как принадлежности.

Код заказа	Номера контактов (входы/выходы)			
	20 – 21	22 – 23	24 – 25	26 – 27
<i>Фиксированные модули</i>				
83***_***** A	–	–	Частотный выход	Токовый выход HART
83***_***** B	Релейный выход	Релейный выход	Частотный выход	Токовый выход HART
83***_***** F	–	–	–	PROFIBUS-PA Ex i
83***_***** G	–	–	–	FOUNDATION Fieldbus, Ex i
83***_***** H	–	–	–	PROFIBUS-PA
83***_***** J	–	–	–	PROFIBUS-DP
83***_***** K	–	–	–	FOUNDATION Fieldbus
83***_***** S	–	–	Частотный выход Ex i	Токовый выход Ex i активн., HART
83***_***** T	–	–	Частотный выход Ex i	Токовый выход Ex i пассивн., HART
<i>Гибкие модули</i>				
83***_***** C	Релейный выход	Релейный выход	Частотный выход	Релейный выход HART
83***_***** D	Вход состояния	Релейный выход	Частотный выход	Релейный выход HART
83***_***** E	Вход состояния	Релейный выход	Релейный выход	Релейный выход HART
83***_***** L	Вход состояния	Релейный выход	Релейный выход	Релейный выход HART
83***_***** M	Вход состояния	Частотный выход	Частотный выход	Релейный выход HART
83***_***** W	Релейный выход	Релейный выход	Релейный выход	Релейный выход HART
83***_***** 0	Вход состояния	Релейный выход	Релейный выход	Релейный выход HART
83***_***** 2	Релейный выход	Релейный выход	Частотный выход	Релейный выход HART

Точность измерения

Базовые условия

По ISO/DIS 11631:

- 20...30 °C; 2...4 бар
- Система калибровки в соответствии с национальными нормами
- Нулевая точка настраивается при рабочих условиях
- Полевая калибровка плотности (или специальная калибровка плотности)

Максимальная погрешность измерения

Следующие значения даны для импульсного / частотного выхода.
Дополнительная погрешность измерения для токового выхода ± 5 мкА.

Массовый расход (жидкости)

Promass 80 F, M: $\pm 0.15\% \pm [(стаб. \text{ нулевой точки/ изм. значение}) \times 100]\% \text{ ТИЗ}$

Promass 83 F, M: $\pm 0.10\% \pm [(стаб. \text{ нулевой точки/ изм. значение}) \times 100]\% \text{ ТИЗ}$

Массовый расход (газы)

Promass 80/83 F, M: $\pm 0.50\% \pm [(стаб. \text{ нулевой точки/ изм. значение}) \times 100]\% \text{ ТИЗ}$

Объемный расход (жидкости)

Promass 80 F: $\pm 0.20\% \pm [(стаб. \text{ нулевой точки/ изм. значение}) \times 100]\% \text{ ТИЗ}$

Promass 83 F: $\pm 0.15\% \pm [(стаб. \text{ нулевой точки/ изм. значение}) \times 100]\% \text{ ТИЗ}$

Promass 80/83 M: $\pm 0.25\% \pm [(стаб. \text{ нулевой точки/ изм. значение}) \times 100]\% \text{ ТИЗ}$

ТИЗ = текущее измеряемое значение

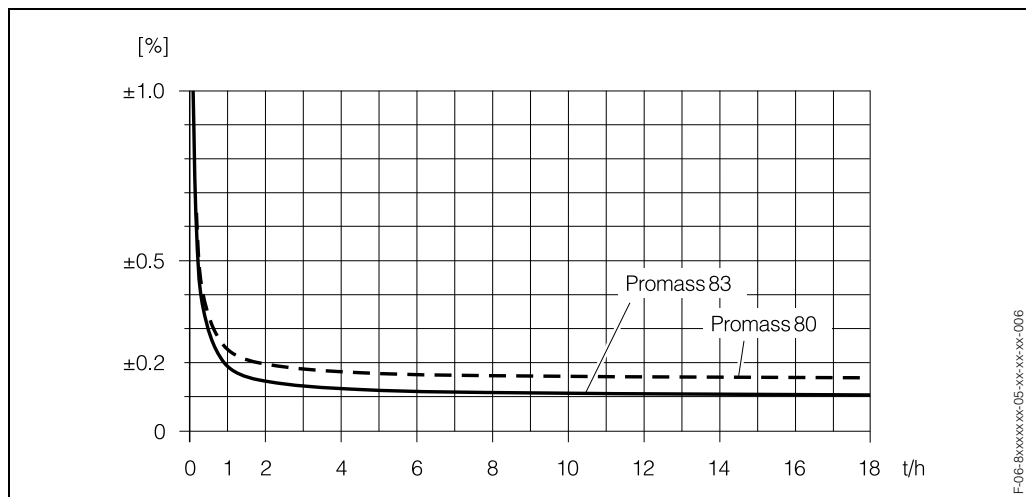
ДУ	Верхний предел шкалы [кг/ч] или [л/ч]	Стабильность нуля [кг/ч] или [л/ч]
8	2000	0.100
15	6500	0.325
25	18000	0.90
40	45000	2.25
50	70000	3.50
80	180000	9.00
100	350000	14.00

Пример расчета (массовый расход, жидкости):

Дано: Promass 83 F / ДУ 25, измеряемый расход= 8000 кг/ч

Макс. погрешность измерения: $\pm 0.10\% \pm [(стаб. \text{ нулевой точки/ изм. знач.}) \times 100]\% \text{ ТИЗ}$

Макс. погрешность измерения $\rightarrow \pm 0.10\% \pm \frac{0.9 \text{ kg/h}}{8000 \text{ kg/h}} \cdot 100\% = \pm 0.111\%$



Максимальная погрешность измерения % ТИЗ (пример: Promass 80/83 F, M / ДУ 25)

Плотность (жидкости)

Стандартная калибровка:

Promass F: $\pm 0.01 \text{ г/см}^3$ ($1 \text{ г/см}^3 = 1 \text{ кг/л}$)

Promass M: $\pm 0.02 \text{ г/см}^3$

Специальная калибровка плотности (вариант), диапазон калибровки: $0.8 \dots 1.8 \text{ г/см}^3$, $5 \dots 80 \text{ }^\circ\text{C}$:

Promass F: $\pm 0.001 \text{ г/см}^3$

Promass M: $\pm 0.002 \text{ г/см}^3$

Полевая калибровка плотности:

Promass F: $\pm 0.0005 \text{ г/см}^3$

Promass M: $\pm 0.0010 \text{ г/см}^3$

Температура

Promass F, M: $\pm 0.5 \text{ }^\circ\text{C} \pm 0.005 \times T$ (T = температура среды $^\circ\text{C}$)

Повторяемость

Измерение расхода

- Массовый расход (жидкости): $\pm 0.05\% \pm [1/2 \times (\text{стаб. нуля/ изм. знач.}) \times 100]\% \text{ ТИЗ}$
- Массовый расход (газы): $\pm 0.25\% \pm [1/2 \times (\text{стаб. нуля/ изм. знач.}) \times 100]\% \text{ ТИЗ}$
- Объемный расход (жидкости):
 Promass F: $\pm 0.05\% \pm [1/2 \times (\text{стаб. нуля/ изм. знач.}) \times 100]\% \text{ ТИЗ}$
 Promass M: $\pm 0.10\% \pm [1/2 \times (\text{стаб. нуля/ изм. знач.}) \times 100]\% \text{ ТИЗ}$

ТИЗ = текущее измеряемое значение

Стабильность нулевой точки: см. "Максимальная погрешность измерения"

Пример расчета (массовый расход, жидкости):

Дано: Promass 83 F / ДУ 25, измеряемый расход = 8000 кг/ч

Повторяемость: $\pm 0.05\% \pm [1/2 \times (\text{стаб. нуля/ изм. знач.}) \times 100]\% \text{ ТИЗ}$

$$\text{Повторяемость} \rightarrow \pm 0.05\% \pm 1/2 \cdot \frac{0.9 \text{ кг/ч}}{8000 \text{ кг/ч}} \cdot 100\% = \pm 0.0556\%$$

Измерение плотности (жидкости)

Promass F: $\pm 0.00025 \text{ г/см}^3$ ($\text{г/см}^3 = 1 \text{ кг/л}$)

Promass M: $\pm 0.0005 \text{ г/см}^3$

Измерение температуры

Promass F, M: $\pm 0.25 \text{ }^\circ\text{C} \pm 0.0025 \times T$ (T = температура среды $^\circ\text{C}$)

Влияние температуры среды При разности температуры процесса и температуры калибровки нулевой точки, дополнительная погрешность измерения Promass F и M составляет $\pm 0.0002\%$ верхнего предела шкалы измерения/ °С.

Влияние давления среды Таблица внизу иллюстрирует влияние на точность измерения массового расхода вследствие разности давления процесса и давления калибровки.

ДУ	Promass F % ТИЗ / бар	Promass M % ТИЗ / бар	Promass M / выс. давление % ТИЗ / бар
8	не влияет	0.009	0.006
15	не влияет	0.008	0.005
25	не влияет	0.009	0.003
40	-0.003	0.005	-
50	-0.008	не влияет	-
80	-0.009	не влияет	-
100	-0.012	-	-

ТИЗ = текущее измеряемое значение

Рабочие условия

Инструкции по монтажу

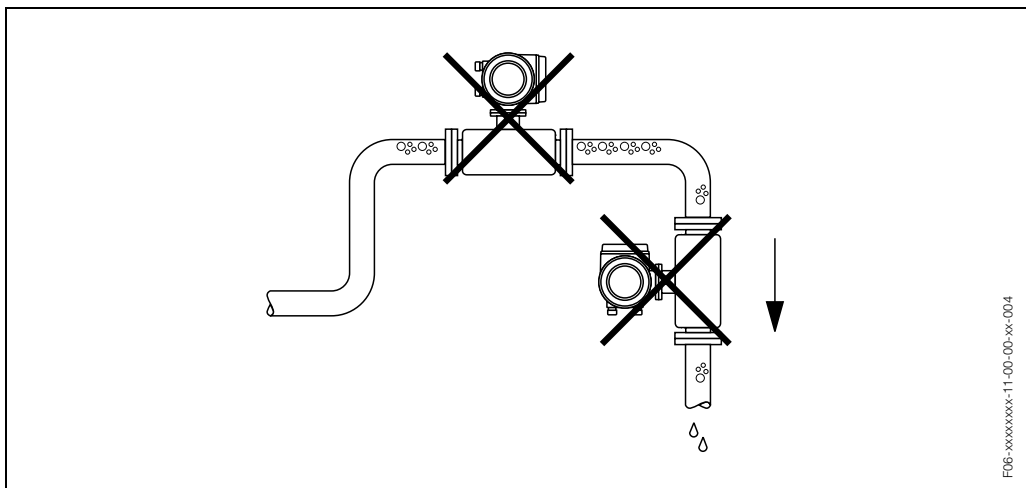
Заметьте следующие условия:

- Принятие специальных мер по закреплению сенсора не требуется. Внешние силы поглощаются конструкцией прибора, например, защитным сосудом.
- Высокая частота колебаний измерительных труб обеспечивает корректную работу, не подверженную влиянию производственной вибрации.
- При монтаже не требуются специальные меры для вызывающих турбулентность элементов (клапанов, колен, Т-образных участков трубопровода и т.п.), если не возникает кавитация..

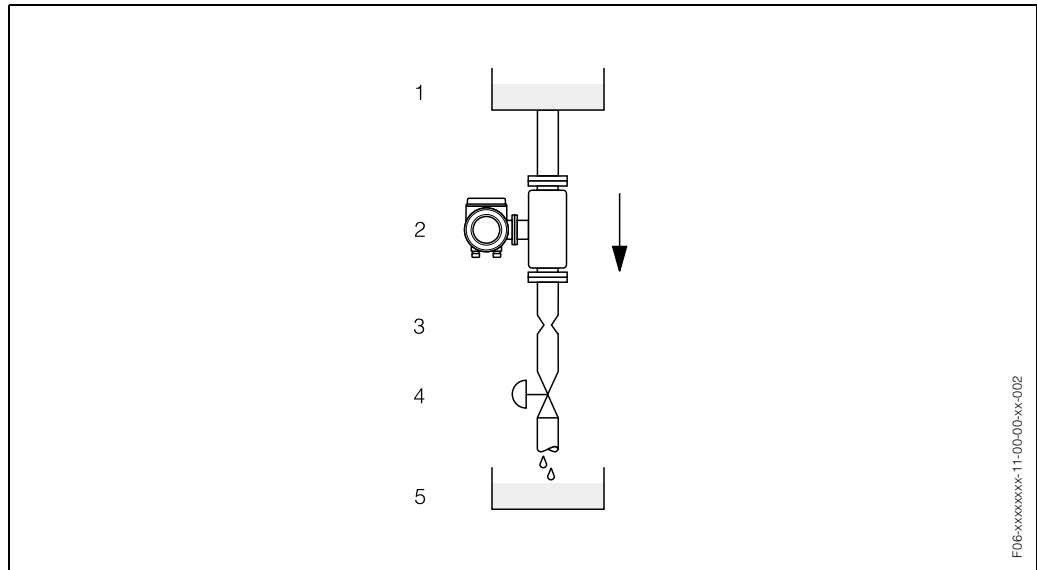
Место установки

Воздух и газовые включения в среде в измерительной трубе могут вести к увеличению погрешности измерения. Поэтому избегайте следующих мест установки:

- Установки в наивысшей точке трубопровода.
- Установки непосредственно перед свободным сливом.



В последнем случае монтаж возможен с учетом приводимых ниже рекомендаций. Сужение трубопровода или применение дросселирующей диафрагмы с меньшим номинальным диаметром позволяет избежать опорожнения измерительной трубы в процессе измерения.



Установка на нисходящем трубопроводе (например, в системах заправки)

1 = Емкость хранения, 2 = сенсор, 3 = диафрагма, сужение трубопровода (см. табл.), 4 = вентиль, 5 = заправаемая емкость

Promass F, M / ДУ	8	15	25	40	50	80	100
Диафрагма / сужение	6 мм	10 мм	14 мм	22 мм	28 мм	50 мм	65 мм

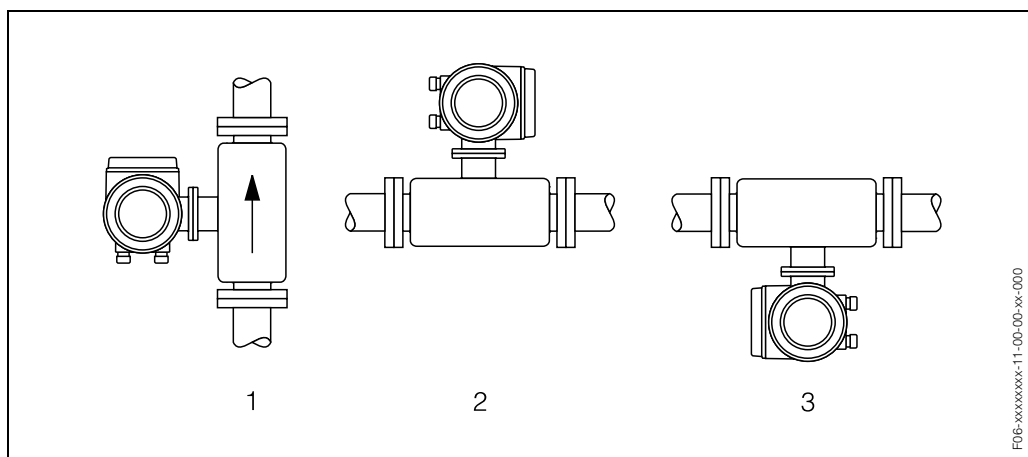
Ориентация

Вертикальная

Оптимальная ориентация с потоком, направленным вверх (см. рис.). При отсутствии расхода содержащиеся в измеряемой среде твердые включения оседают вниз, а пузырьки газа поднимаются вверх. Это также обеспечивает полное опорожнение измерительных труб при остановке и предотвращает образование отложений.

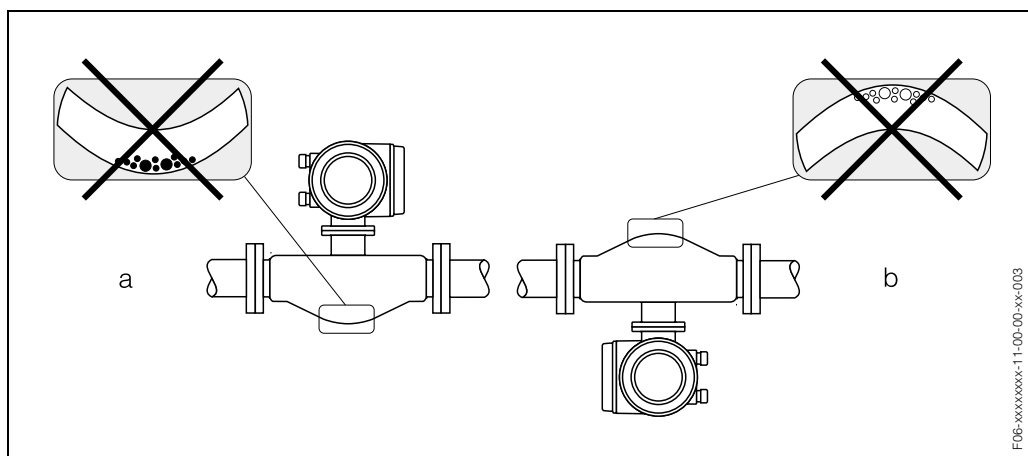
Горизонтальная

При правильной установке Promass F и M, их измерительные трубы находятся в одной горизонтальной плоскости. Корпус электроники при этом находится над или под трубопроводом, но не сбоку.



Внимание:

Измерительные трубы Promass F слегка изогнуты. Ориентация сенсора при установке на горизонтальном трубопроводе, следовательно, должна учитывать свойства среды (см. рис.).



- a* Не годится для сред с включениями твердых веществ. Риск образования отложений.
b Не годится для сред с включениями газов. Риск скопления газов.

Выбор ориентации в зависимости от температуры среды

Для обеспечения соответствия окружающих температур допустимым для транзистера ($-20...+60\text{ °C}$) рекомендуется:

Среды с высокой температурой

Вертикальный трубопровод: установка в соответствии с рис. 1

Горизонтальный трубопровод: установка в соответствии с рис. 3

Среды с низкой температурой

Вертикальный трубопровод: установка в соответствии с рис. 1

Горизонтальный трубопровод: установка в соответствии с рис. 2

Настройка нулевой точки

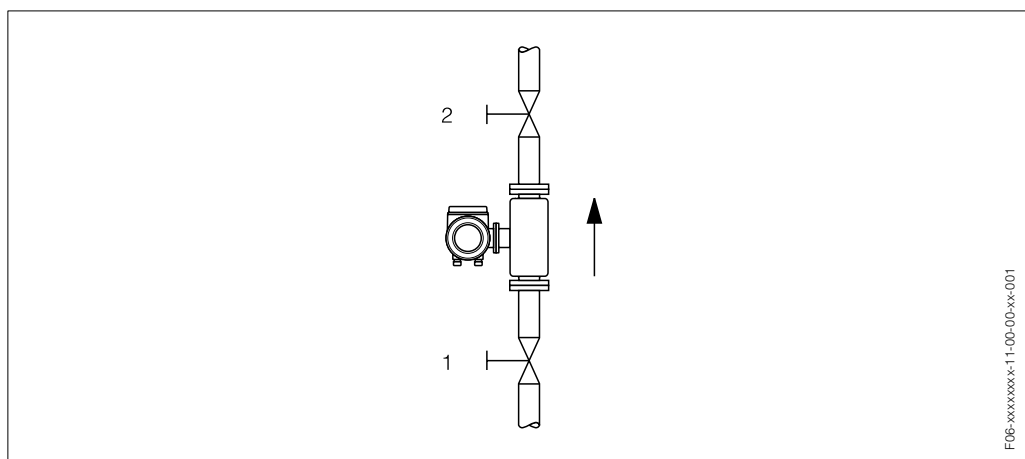
Как правило, Promass не требует настройки нулевой точки !

Практически, настройка нулевой точки производится только в особых случаях:

- для получения высокой точности, также при очень малых расходах
- при экстремальных условиях процесса (например, при высокой температуре среды или очень высокой вязкости жидкости).

Настройка нулевой точки производится при полностью заполненных измерительных трубах и нулевым расходе. Это достигается, например, путем закрытия клапанов до и/или после сенсора или с использованием существующих клапанов и задвижек:

- Нормальная работа → клапаны 1 и 2 открыты
- Настройка нулевой точки с работающим насосом → клапан 1 открыт / клапан 2 закрыт
- Настройка нулевой точки с неработающим насосом → клапан 1 закрыт / клапан 2 открыт



Теплоизоляция, подогрев

Для некоторых продуктов (шоколад, сжиженный газ и т.п.) необходимо избежать теплопередачи к сенсору. Выбор материалов, применимых для термоизоляции, достаточно широк. Подогрев может быть или электрическим, или с подводом по медным трубкам горячей воды (пара). Элементы обогрева могут быть заказаны в качестве принадлежностей для всех сенсоров Endress+Hauser.

Внимание !

Опасность перегрева электроники! Соединительный элемент между сенсором и трансмиттером в компактном исполнении не должен быть изолирован и обогреваться. Корпус подключения для отдельного исполнения также должен быть свободен. В зависимости от температуры среды должна выбираться определенная ориентация сенсора (стр. 13).

Прямые участки

Требования по прямым входным и выходным участкам отсутствуют.

Длина кабеля отдельного исполнения

Макс. 20 метров (отдельное исполнение)

Давление в системе

Крайне важно предотвратить возникновение кавитации, так как она может повлиять на колебания измерительных труб. Для жидкостей, имеющих характеристики, близкие к соответствующим характеристикам воды, не требуется принятия специальных мер. Для легкоиспаряющихся жидкостей (углеводороды, сольвенты, сжиженные газы), давление паров не должно падать ниже точки, после которой начинается кипение жидкости. Важно также иметь в виду газы, естественно присутствующие во многих жидкостях. Хороший результат достигается при поддержании достаточно высокого давления в системе.

Следовательно, лучшие условия установки:

- на напорной стороне насоса (предотвращается понижение давления),
- в нижней части вертикального трубопровода.

Рабочие условия (окружающие условия)

Окружающая температура	-20...+60 °C (сенсор, трансмиттер) Устанавливайте прибор в затененном месте. Избегайте попадания прямого солнечного света, особенно в районах с жарким климатом.
Температура хранения	-40...+80 °C (предпочтительно +20 °C)
Степень защиты	Стандартно: IP 67 (NEMA 4X) для сенсора и трансмиттера
Устойчивость к удару	Согласно IEC 68-2-31
Устойчивость к вибрации	Ускорение до 1 g, 10...150 Гц, согласно IEC 68-2-6
Электромагнитная совместимость (ЭМС)	По EN 61326 и реком. NAMUR NE 21

Рабочие условия (условия процесса)

Диапазон температур среды	<p>Сенсор: Promass F: -50...+200 °C Promass M: -50...+150 °C</p> <p>Уплотнения: Promass F: без внутренних уплотнений Promass M: Viton -15...+200 °C; EPDM -40...+160 °C; силикон -60...+200 °C; Kalrez -30...+210 °C; FEP-обол. -60...+200 °C</p>
Диапазон давления среды (номинальное давление)	<p>Promass F:</p> <ul style="list-style-type: none"> Фланцы: DIN PN 16...100 / ANSI CI 150, CI 300, CI 600 / JIS 10K, 20K, 40K, 63K <p>Promass M:</p> <ul style="list-style-type: none"> Фланцы: DIN PN 40...100 / ANSI CI 150, CI 300, CI 600 / JIS 10K, 20K, 40K, 63K <p>Promass M (версия для высокого давления):</p> <ul style="list-style-type: none"> Измерительные трубы, резьбовые пары: макс. 350 бар <p>Защитный сосуд:</p> <ul style="list-style-type: none"> Promass F: ДУ 8...80: 25 бар; ДУ 100: 16 бар; ДУ 8...50: вариант 40 бар Promass M: 40 бар (вариант 100 бар) Promass M (высокое давление): 100 бар <p>Предупреждение: В случае существования риска повреждения измерительных труб из-за условий процесса, например, коррозионной среды, рекомендуется использовать сенсоры с защитным сосудом и специальными коннекторами для контроля давления (выбирается при заказе прибора). Таким образом можно контролировать утечки среды при повреждении измерительных труб. Это особенно важно, например, для измерения газов при высоком давлении. Такие коннекторы также могут использоваться для циркуляции газа. Размеры → стр. 46</p>

Предельный расход

См. стр 4 ("Диапазон измерения")

Выберите номинальный диаметр исходя из требуемого диапазона расхода и допустимой потери давления. См. таблицу на стр.4 с для макс. возможных верхних значений шкалы.

- Минимальное рекомендуемое верхнее значение шкалы составляет приблизительно $1/20$ от максимального верхнего значения шкалы.
- В большинстве применений, 20...50% от максимального верхнего значения шкалы считаются идеальными.
- Выбирайте меньшее верхнее значение шкалы для абразивных сред, т.е. сред, содержащих твердые включения (скорость потока <1 м/с).
- При измерении в газе следуйте указанным правилам:
 - Скорость потока в измерительных трубах не должна быть больше 1/2 скорости звука (0.5 числа Маха).
 - Максимальный массовый расход зависит от плотности газа (см. формулу на стр.4)

Потери давления

Потери давления зависят от свойств среды и величины расхода.
Следующая формула может быть использована для подсчета потери давления.

Число Рейнольдса	$Re = \frac{2 \cdot \dot{m}}{\pi \cdot d \cdot \nu \cdot \rho}$
$Re \geq 2300$ ¹⁾	$\Delta p = K \cdot \nu^{0.25} \cdot \dot{m}^{1.85} \cdot \rho^{-0.86}$
$Re < 2300$	$\Delta p = K1 \cdot \nu \cdot \dot{m} + \frac{K2 \cdot \nu^{0.25} \cdot \dot{m}^2}{\rho}$
Δp = потеря давления [мбар] ν = кинематическая вязкость [м ² /с] \dot{m} = массовый расход [кг/с] ρ = плотность жидкости [кг/м ³] d = внутренний диаметр измерительных труб [м] $K...K2$ = коэффициенты (зависящие от номинального диаметра)	
¹⁾ Для вычисления потерь давления в газах всегда используйте формулу для $Re \geq 2300$.	

Коэффициенты потери давления для Promass F

ДУ	d [м]	K	K1	K2
8	$5.35 \cdot 10^{P3}$	$5.70 \cdot 10^7$	$9.60 \cdot 10^7$	$1.90 \cdot 10^7$
15	$8.30 \cdot 10^{P3}$	$5.80 \cdot 10^6$	$1.90 \cdot 10^7$	$10.60 \cdot 10^5$
25	$12.00 \cdot 10^{P3}$	$1.90 \cdot 10^6$	$6.40 \cdot 10^6$	$4.50 \cdot 10^5$
40	$17.60 \cdot 10^{P3}$	$3.50 \cdot 10^5$	$1.30 \cdot 10^6$	$1.30 \cdot 10^5$
50	$26.00 \cdot 10^{P3}$	$7.00 \cdot 10^4$	$5.00 \cdot 10^5$	$1.40 \cdot 10^4$
80	$40.50 \cdot 10^{P3}$	$1.10 \cdot 10^4$	$7.71 \cdot 10^4$	$1.42 \cdot 10^4$
100	$51.20 \cdot 10^{P3}$	$3.54 \cdot 10^3$	$3.54 \cdot 10^4$	$5.40 \cdot 10^3$

Данные по потере давления, включая поверхность измерительных труб.

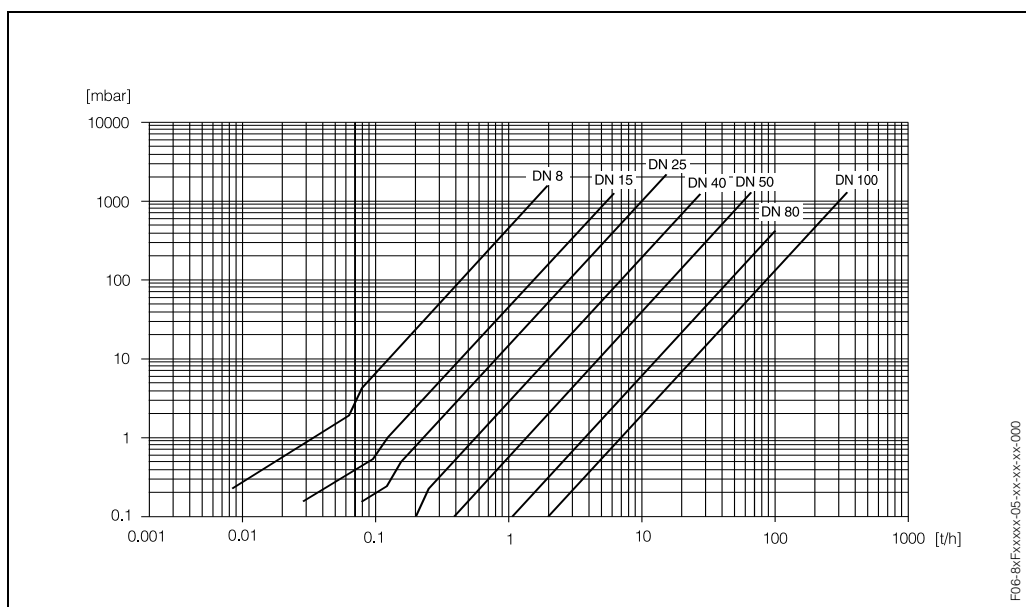


Диаграмма потери давления для воды

Коэффициент потери давления для Promass M

ДУ	d [м]	K	K1	K2
8	$5.53 \cdot 10^{P3}$	$5.2 \cdot 10^7$	$8.6 \cdot 10^7$	$1.7 \cdot 10^7$
15	$8.55 \cdot 10^{P3}$	$5.3 \cdot 10^6$	$1.7 \cdot 10^7$	$9.7 \cdot 10^5$
25	$11.38 \cdot 10^{P3}$	$1.7 \cdot 10^6$	$5.8 \cdot 10^6$	$4.1 \cdot 10^5$
40	$17.07 \cdot 10^{P3}$	$3.2 \cdot 10^5$	$1.2 \cdot 10^6$	$1.2 \cdot 10^5$
50	$25.60 \cdot 10^{P3}$	$6.4 \cdot 10^4$	$4.5 \cdot 10^5$	$1.3 \cdot 10^4$
80	$38.46 \cdot 10^{P3}$	$1.4 \cdot 10^4$	$8.2 \cdot 10^4$	$3.7 \cdot 10^3$
Версия для высокого давления				
8	$4.93 \cdot 10^{P3}$	$6.0 \cdot 10^7$	$1.4 \cdot 10^8$	$2.8 \cdot 10^7$
15	$7.75 \cdot 10^{P3}$	$8.0 \cdot 10^6$	$2.5 \cdot 10^7$	$1.4 \cdot 10^6$
25	$10.20 \cdot 10^{P3}$	$2.7 \cdot 10^6$	$8.9 \cdot 10^6$	$6.3 \cdot 10^5$
Данные по потере давления, включая поверхность измерительных труб				

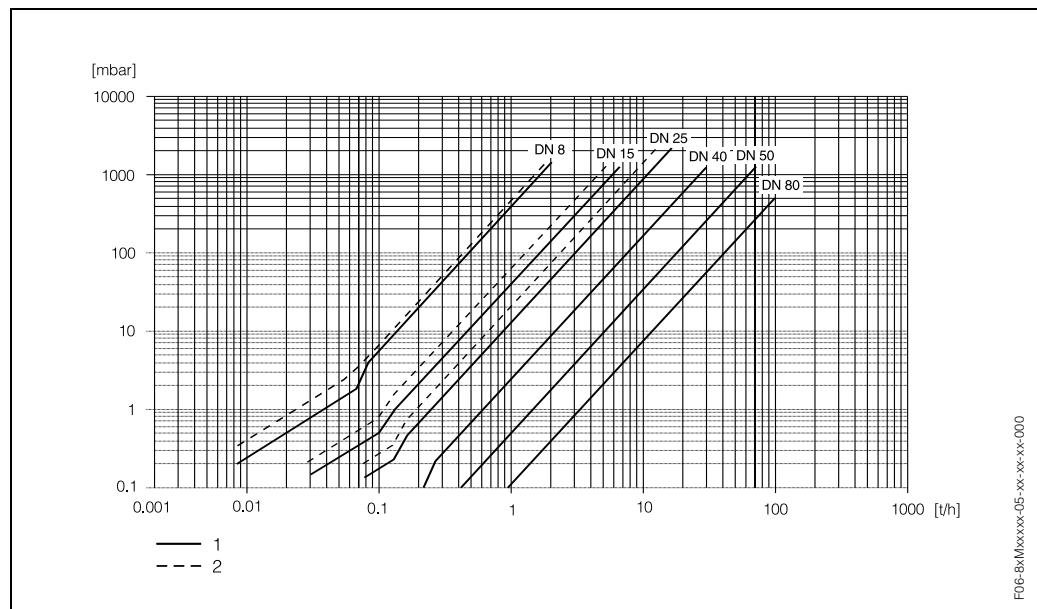


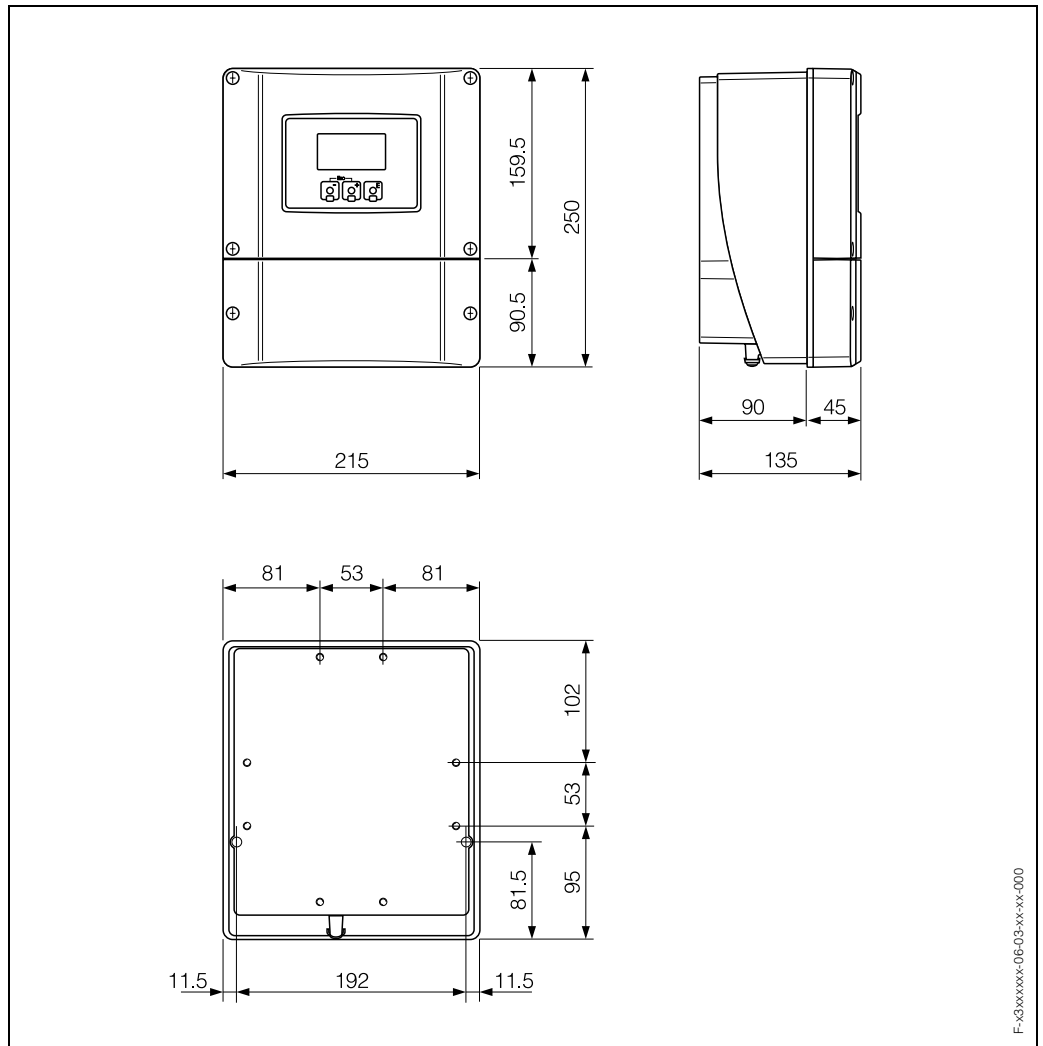
Диаграмма потери давления для воды

- 1 Promass M
2 Promass M (версия для высокого давления)

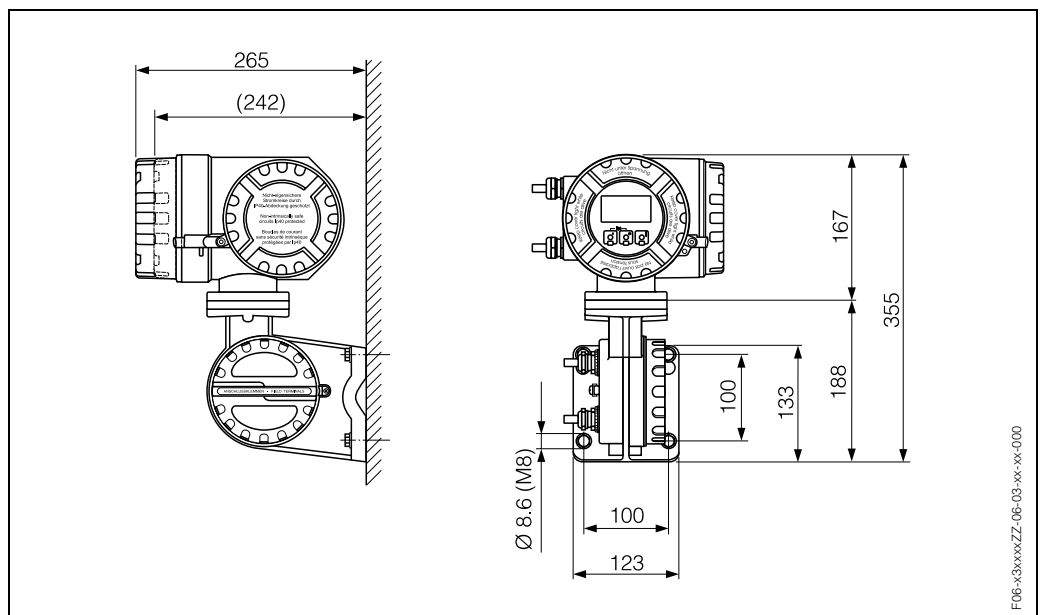
Механическая конструкция

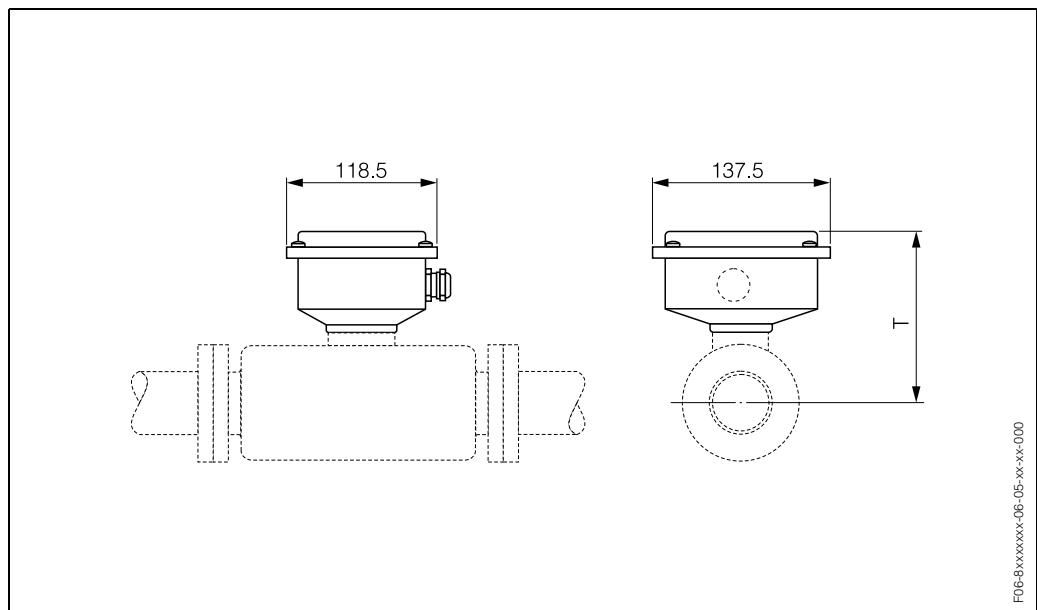
Конструкция / размеры

Размеры: корпус для монтажа на стене (взрывобезопасная зона и II3G / зона 2)



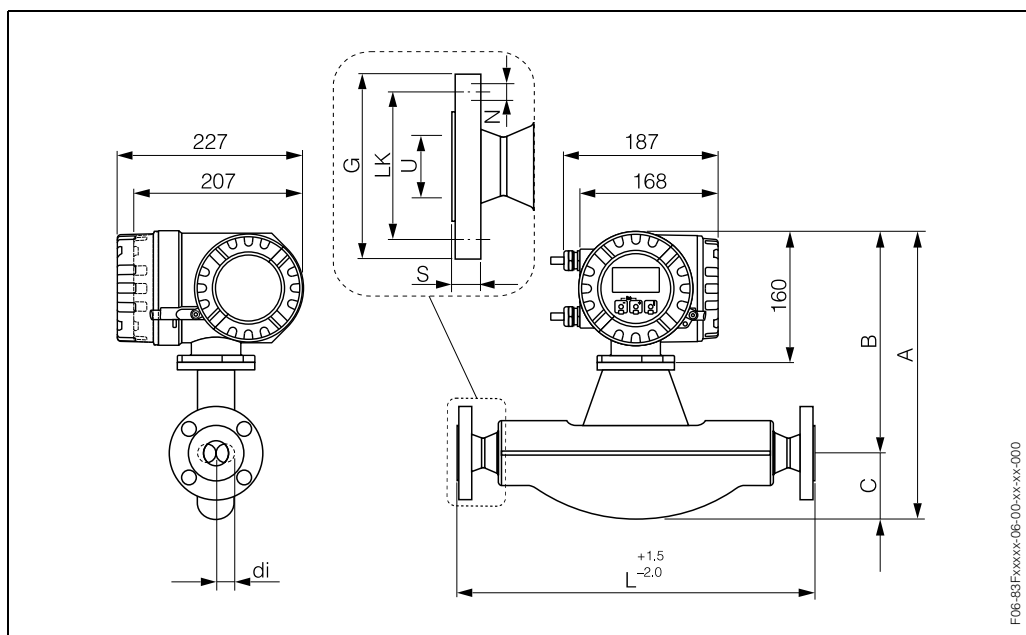
Размеры: корпус для монтажа на стене (II2G / зона 1)



Размеры: раздельное исполнение

T = размер A для компактного исполнения того же номинального диаметра минус 153 мм

Размеры Promass F: фланцевое подключение (DIN, ANSI, JIS)

Фланец DIN 2501 / DIN 2512N ¹⁾ / PN 16: 1.4404/316L

ДУ	A	B	C	G	L	N	S	LK	U	di
100	571	324	247	220	1128	8 x Ĩ18	20	180	107.1	51.20

¹⁾ Возможна поставка фланцев с канавками по DIN 2512N

Фланец DIN 2501 / PN 16 (с ДУ 100 фланцы): 1.4404/316L

ДУ	A	B	C	G	L	N	S	LK	U	di
80	505	305	200	220	874	8 x Ĩ18	20	180	107.1	40.50

Фланец DIN 2501 / PN 16 (с ДУ 150 фланцы): 1.4404/316L

ДУ	A	B	C	G	L	N	S	LK	U	di
100	571	324	247	285	1168	8 x Ĩ22	22	240	159.3	51.20

Фланец DIN 2501 / DIN 2512N ¹⁾ / PN 40: 1.4404/316L, Alloy C-22

ДУ	A	B	C	G	L	N	S	LK	U	di
8	341	266	75	95	370	4 x Ĩ14	16	65	17.3	5.35
15	341	266	75	95	404	4 x Ĩ14	16	65	17.3	8.30
25	341	266	75	115	440	4 x Ĩ14	18	85	28.5	12.00
40	376	271	105	150	550	4 x Ĩ18	18	110	43.1	17.60
50	424	283	141	165	715	4 x Ĩ18	20	125	54.5	26.00
80	505	305	200	200	840	8 x Ĩ18	24	160	82.5	40.50
100 ²⁾	571	324	247	235	1128	8 x Ĩ22	24	190	107.1	51.20

¹⁾ Возможна поставка фланцев с канавками по DIN 2512N

²⁾ Не поставляется для труб из Alloy C-22

Фланец DIN 2501 / PN 40 (с ДУ 25 фланцы): 1.4404/316L										
ДУ	A	B	C	G	L	N	S	LK	U	di
8	341	266	75	115	440	4 x Ĩ14	18	85	28.5	5.35
15	341	266	75	115	440	4 x Ĩ14	18	85	28.5	8.30

Фланец DIN 2501 / PN 40 (с ДУ 100 фланцы): 1.4404/316L										
ДУ	A	B	C	G	L	N	S	LK	U	di
80	505	305	200	235	874	8 x Ĩ22	24	190	107.1	40.50

Фланец DIN 2501 / PN 40 (с ДУ 150 фланцы): 1.4404/316L										
ДУ	A	B	C	G	L	N	S	LK	U	di
100	571	324	247	300	1168	8 x Ĩ26	28	250	159.3	51.20

Фланец DIN 2501 / DIN 2512N ¹⁾ / PN 64: 1.4404/316L, Alloy C-22										
ДУ	A	B	C	G	L	N	S	LK	U	di
50	424	283	141	180	724	4 x Ĩ22	26	135	54.5	26.00
80	505	305	200	215	875	8 x Ĩ22	28	170	81.7	40.50
100 ²⁾	571	324	247	250	1128	8 x Ĩ26	30	200	106.3	51.20
¹⁾ Возможна поставка фланцев с канавками по DIN 2512N										
²⁾ Не поставляется для труб из Alloy C-22										

Фланец DIN 2501 / DIN 2512N ¹⁾ / PN 100: 1.4404/316L, Alloy C-22										
ДУ	A	B	C	G	L	N	S	LK	U	di
8	341	266	75	105	400	4 x Ĩ14	20	75	17.3	5.35
15	341	266	75	105	420	4 x Ĩ14	20	75	17.3	8.30
25	341	266	75	140	470	4 x Ĩ18	24	100	28.5	12.00
40	376	271	105	170	590	4 x Ĩ22	26	125	42.5	17.60
50	424	283	141	195	740	4 x Ĩ26	28	145	53.9	26.00
80	505	305	200	230	885	8 x Ĩ26	32	180	80.9	40.50
100 ²⁾	571	324	247	265	1128	8 x Ĩ30	36	210	104.3	51.20
¹⁾ Возможна поставка фланцев с канавками по DIN 2512N										
²⁾ Не поставляется для труб из Alloy C-22										

Фланец ANSI B16.5 / CI 150: 1.4404/316L, Alloy C-22											
ДУ		A	B	C	G	L	N	S	LK	U	di
8	3/8"	341	266	75	88.9	370	4 x $\dot{\bar{I}}$ 15.7	11.2	60.5	15.7	5.35
15	1/2"	341	266	75	88.9	404	4 x $\dot{\bar{I}}$ 15.7	11.2	60.5	15.7	8.30
25	1"	341	266	75	108.0	440	4 x $\dot{\bar{I}}$ 15.7	14.2	79.2	26.7	12.00
40	1 1/2"	376	271	105	127.0	550	4 x $\dot{\bar{I}}$ 15.7	17.5	98.6	40.9	17.60
50	2"	424	283	141	152.4	715	4 x $\dot{\bar{I}}$ 19.1	19.1	120.7	52.6	26.00
80	3"	505	305	200	190.5	840	4 x $\dot{\bar{I}}$ 19.1	23.9	152.4	78.0	40.50
100 ¹⁾	4"	571	324	247	228.6	1128	8 x $\dot{\bar{I}}$ 19.1	23.9	190.5	102.4	51.20

¹⁾ Не поставляется для труб из Alloy C-22

Фланец ANSI B16.5 / CI 150 (с 4" фланцы): 1.4404/316L											
ДУ		A	B	C	G	L	N	S	LK	U	di
80	3"	505	305	200	228.6	874	8 x $\dot{\bar{I}}$ 19.1	23.9	190.5	102.4	40.50

Фланец ANSI B16.5 / CI 150 (с 6" фланцы): 1.4404/316L											
ДУ		A	B	C	G	L	N	S	LK	U	di
100	4"	571	324	247	279.4	1168	8 x $\dot{\bar{I}}$ 22.4	25.4	241.3	154.2	51.20

Фланец ANSI B16.5 / CI 300: 1.4404/316L, Alloy C-22											
ДУ		A	B	C	G	L	N	S	LK	U	di
8	3/8"	341	266	75	95.2	370	4 x $\dot{\bar{I}}$ 15.7	14.2	66.5	15.7	5.35
15	1/2"	341	266	75	95.2	404	4 x $\dot{\bar{I}}$ 15.7	14.2	66.5	15.7	8.30
25	1"	341	266	75	123.9	440	4 x $\dot{\bar{I}}$ 19	17.5	88.9	26.7	12.00
40	1 1/2"	376	271	105	155.4	550	4 x $\dot{\bar{I}}$ 22.3	20.6	114.3	40.9	17.60
50	2"	424	283	141	165.1	715	8 x $\dot{\bar{I}}$ 19	22.3	127.0	52.6	26.00
80	3"	505	305	200	209.5	840	8 x $\dot{\bar{I}}$ 22.3	28.4	168.1	78.0	40.50
100 ¹⁾	4"	571	324	247	254.0	1128	8 x $\dot{\bar{I}}$ 22.3	31.7	200.1	102.4	51.20

¹⁾ Не поставляется для труб из Alloy C-22

Фланец ANSI B16.5 / CI 300 (с 4" фланцы): 1.4404/316L											
ДУ		A	B	C	G	L	N	S	LK	U	di
80	3"	505	305	200	254.0	894	8 x $\dot{\bar{I}}$ 22.3	31.7	200.1	102.4	40.50

Фланец ANSI B16.5 / CI 600: 1.4404/316L, Alloy C-22											
ДУ		A	B	C	G	L	N	S	LK	U	di
8	3/8"	341	266	75	95.3	400	4 x $\dot{\bar{I}}$ 15.7	20.6	66.5	13.9	5.35
15	1/2"	341	266	75	95.3	420	4 x $\dot{\bar{I}}$ 15.7	20.6	66.5	13.9	8.30
25	1"	341	266	75	124.0	490	4 x $\dot{\bar{I}}$ 19.1	23.9	88.9	24.3	12.00
40	1 1/2"	376	271	105	155.4	600	4 x $\dot{\bar{I}}$ 22.4	28.7	114.3	38.1	17.60
50	2"	424	283	141	165.1	742	8 x $\dot{\bar{I}}$ 19.1	31.8	127.0	49.2	26.00
80	3"	505	305	200	209.6	900	8 x $\dot{\bar{I}}$ 22.4	38.2	168.1	73.7	40.50
100 ¹⁾	4"	571	324	247	273.1	1158	8 x $\dot{\bar{I}}$ 25.4	48.4	215.9	97.3	51.20

¹⁾ Не поставляется для труб из Alloy C-22

Фланец JIS B2238 / 10К: 1.4404/316L, Alloy C-22										
ДУ	A	B	C	G	L	N	S	LK	U	di
50	424	283	141	155	715	4 x Ĩ19	16	120	50	26.00
80	505	305	200	185	832	8 x Ĩ19	18	150	80	40.50
100 ¹⁾	571	324	247	210	1128	8 x Ĩ19	18	175	100	51.20

¹⁾ Не поставляется для труб из Alloy C-22

Фланец JIS B2238 / 10К (с ДУ 100 фланцы): 1.4404/316L										
ДУ	A	B	C	G	L	N	S	LK	U	di
80	505	305	200	210	864	8 x Ĩ19	18	175	100	40.50

Фланец JIS B2238 / 10К (с ДУ 150 фланцы): 1.4404/316L										
ДУ	A	B	C	G	L	N	S	LK	U	di
100	571	324	247	280	1168	8 x Ĩ23	22	240	150	51.20

Фланец JIS B2238 / 20К: 1.4404/316L, Alloy C-22										
ДУ	A	B	C	G	L	N	S	LK	U	di
8	341	266	75	95	370	4 x Ĩ15	14	70	15	5.35
15	341	266	75	95	404	4 x Ĩ15	14	70	15	8.30
25	341	266	75	125	440	4 x Ĩ19	16	90	25	12.00
40	376	271	105	140	550	4 x Ĩ19	18	105	40	17.60
50	424	283	141	155	715	8 x Ĩ19	18	120	50	26.00
80	505	305	200	200	832	8 x Ĩ23	22	160	80	40.50
100 ¹⁾	571	324	241	225	1128	8 x Ĩ23	24	185	100	51.20

¹⁾ Не поставляется для труб из Alloy C-22

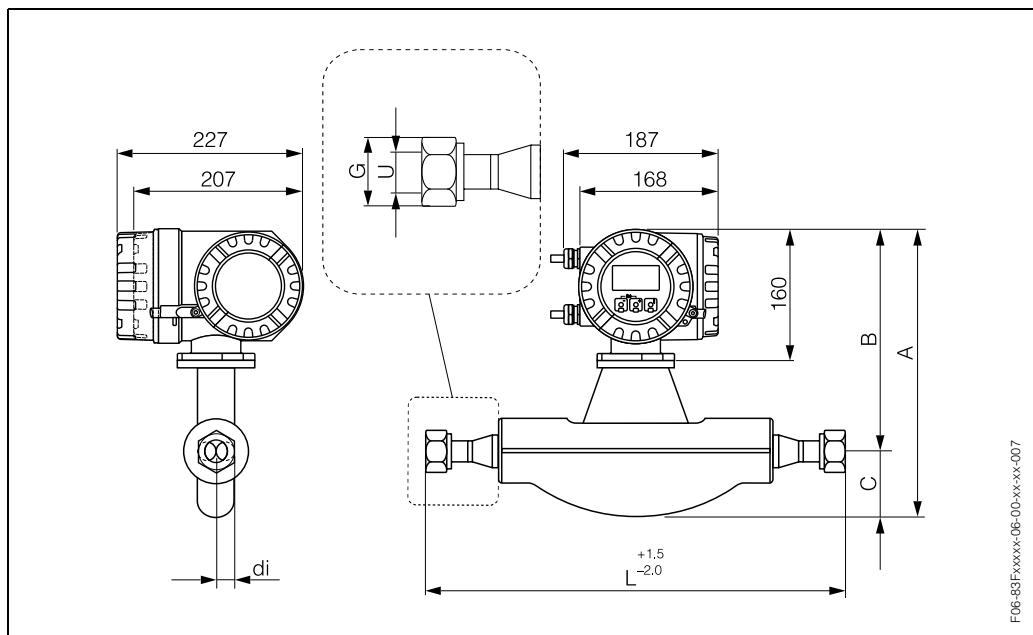
Фланец JIS B2238 / 40К: 1.4404/316L, Alloy C-22										
ДУ	A	B	C	G	L	N	S	LK	U	di
8	341	266	75	115	400	4 x Ĩ19	20	80	15	5.35
15	341	266	75	115	425	4 x Ĩ19	20	80	15	8.30
25	341	266	75	130	485	4 x Ĩ19	22	95	25	12.00
40	376	271	105	160	600	4 x Ĩ23	24	120	38	17.60
50	424	283	141	165	760	8 x Ĩ19	26	130	50	26.00
80	505	305	200	210	890	8 x Ĩ23	32	170	75	40.50
100 ¹⁾	571	324	241	250	1168	8 x Ĩ25	36	205	100	51.20

¹⁾ Не поставляется для труб из Alloy C-22

Фланец JIS B2238 / 63К: 1.4404/316L, Alloy C-22										
ДУ	A	B	C	G	L	N	S	LK	U	di
8	341	266	75	120	420	4 x Ĩ19	23	85	12	5.35
15	341	266	75	120	440	4 x Ĩ19	23	85	12	8.30
25	341	266	75	140	494	4 x Ĩ23	27	100	22	12.00
40	376	271	105	175	620	4 x Ĩ25	32	130	35	17.60
50	424	283	141	185	775	8 x Ĩ23	34	145	48	26.00
80	505	305	200	230	915	8 x Ĩ25	40	185	73	40.50
100 ¹⁾	571	324	247	270	1168	8 x Ĩ27	44	220	98	51.20

¹⁾ Не поставляется для труб из Alloy C-22

Размеры Promass F: VCO подключения



F06-83Fxxx-06-00-xx-xx-007

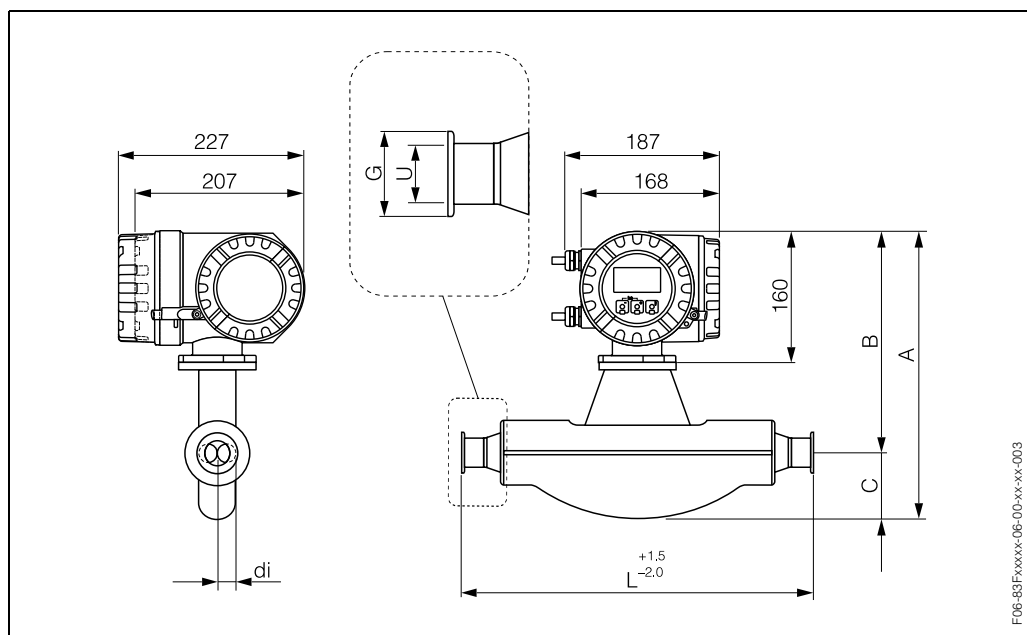
8-VCO-4 (1/2"): 1.4404/316L

ДУ	A	B	C	G	L	U	di
8	341	266	75	SW 1"	390	10.2	5.35

12-VCO-4 (3/4"): 1.4404/316L

ДУ	A	B	C	G	L	U	di
15	341	266	75	SW 1 1/2"	430	15.7	8.30

Размеры Promass F: Tri-Clamp подключение



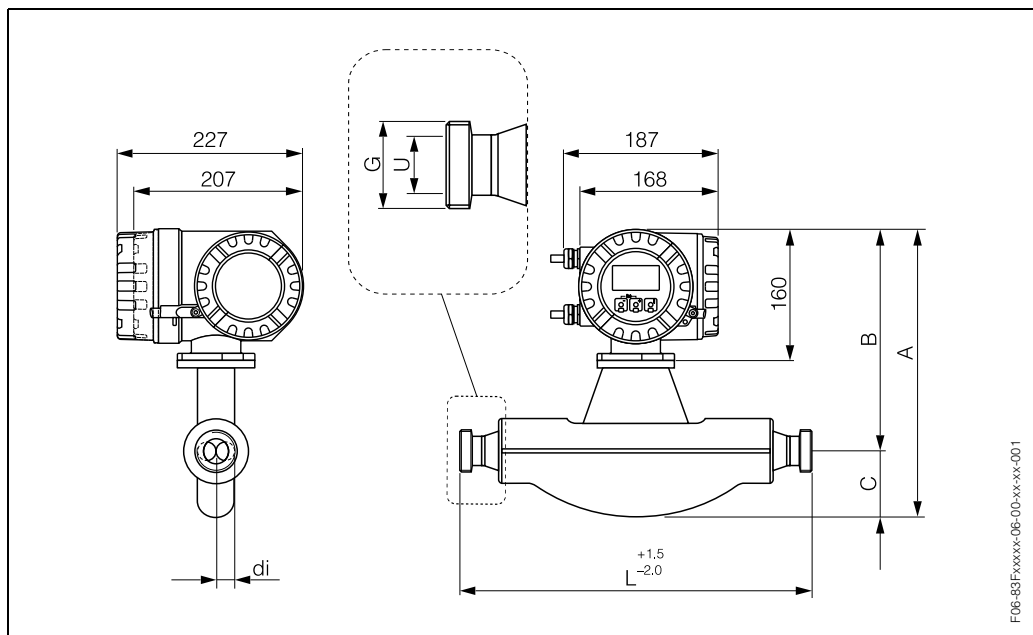
Tri-Clamp: 1.4404/316L								
ДУ	Clamp	A	B	C	G	L	U	di
8	1"	341	266	75	50.4	367	22.1	5.35
15	1"	341	266	75	50.4	398	22.1	8.30
25	1"	341	266	75	50.4	434	22.1	12.00
40	1 1/2"	376	271	105	50.4	560	34.8	17.60
50	2"	424	283	141	63.9	720	47.5	26.00
80	3"	505	305	200	90.9	900	72.9	40.50
100	4"	571	324	247	118.9	1128	97.4	51.20

Доступна также 3-A версия ($Ra \leq 0.8$ мкм. Вариант: $Ra \leq 0.4$ мкм)

1/2" Tri-Clamp: 1.4404/316L								
ДУ	Clamp	A	B	C	G	L	U	di
8	1/2"	341	266	75	25.0	367	9.5	5.35
15	1/2"	341	266	75	25.0	398	9.5	8.30

Доступна также 3-A версия ($Ra \leq 0.8$ мкм. Вариант: $Ra \leq 0.4$ мкм)

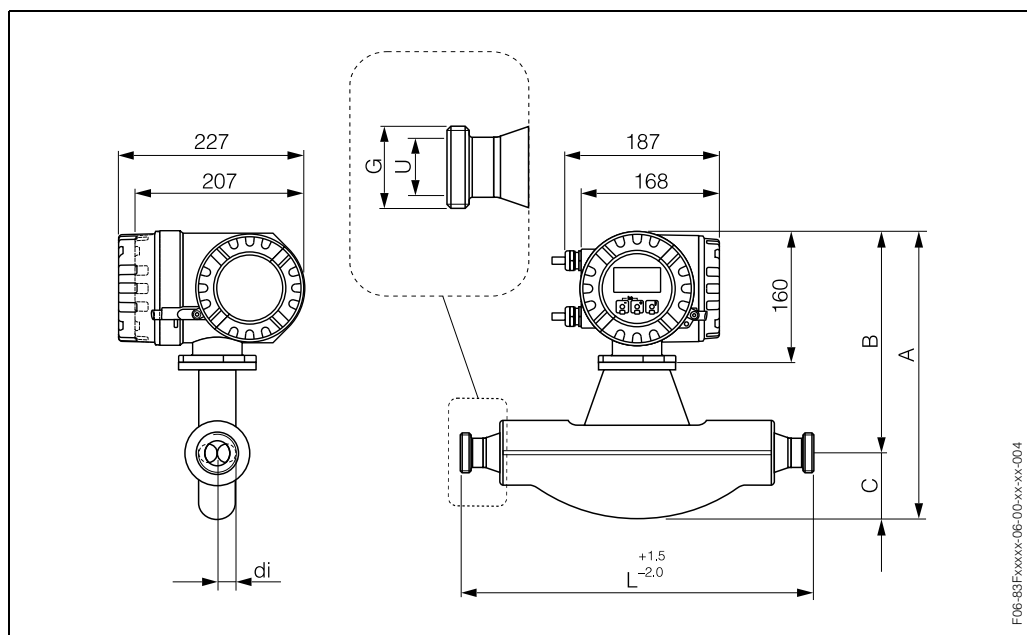
Размеры Promass F: DIN 11851 подключения (гигиеничное подключение)



Гигиеничное подключение DIN 11851: 1.4404/316L							
ДУ	A	B	C	G	L	U	di
8	341	266	75	Rd 34 x 1/8"	367	16	5.35
15	341	266	75	Rd 34 x 1/8"	398	16	8.30
25	341	266	75	Rd 52 x 1/6"	434	26	12.00
40	376	271	105	Rd 65 x 1/6"	560	38	17.60
50	424	283	141	Rd 78 x 1/6"	720	50	26.00
80	505	305	200	Rd 110 x 1/4"	900	81	40.50
100	571	324	247	Rd 130 x 1/4"	1128	100	51.20

Доступна также 3-A версия (Ra ≤ 0.8 мкм)

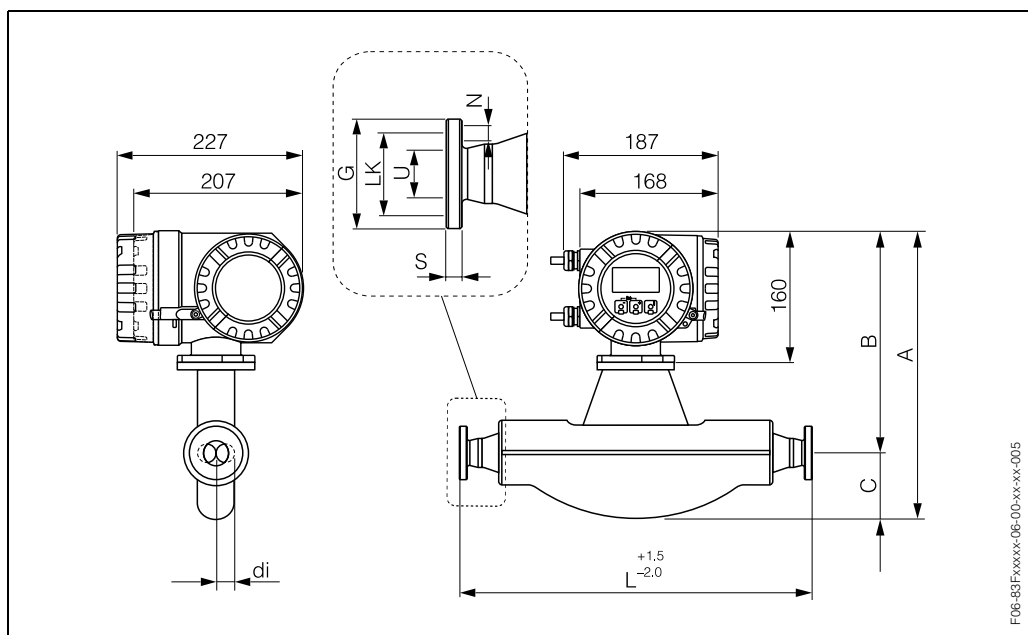
Размеры Promass F: DIN 11864-1 Форма А подключение (резьбовое соединение)



Резьбовое соединение DIN 11864-1 Form A: 1.4404/316L							
ДУ	A	B	C	G	L	U	di
8	341	266	75	Rd 28 x 1/8"	367	10	5.35
15	341	266	75	Rd 34 x 1/8"	398	16	8.30
25	341	266	75	Rd 52 x 1/6"	434	26	12.00
40	376	271	105	Rd 65 x 1/6"	560	38	17.60
50	424	283	141	Rd 78 x 1/6"	720	50	26.00
80	505	305	200	Rd 110 x 1/4"	900	81	40.50
100	571	324	247	Rd 130 x 1/4"	1128	100	51.20

Доступна также 3-A версия ($Ra \leq 0.8$ мкм. Вариант: $Ra \leq 0.4$ мкм)

Размеры Promass F: фланцевое подключение DIN 11864-2 Форма А

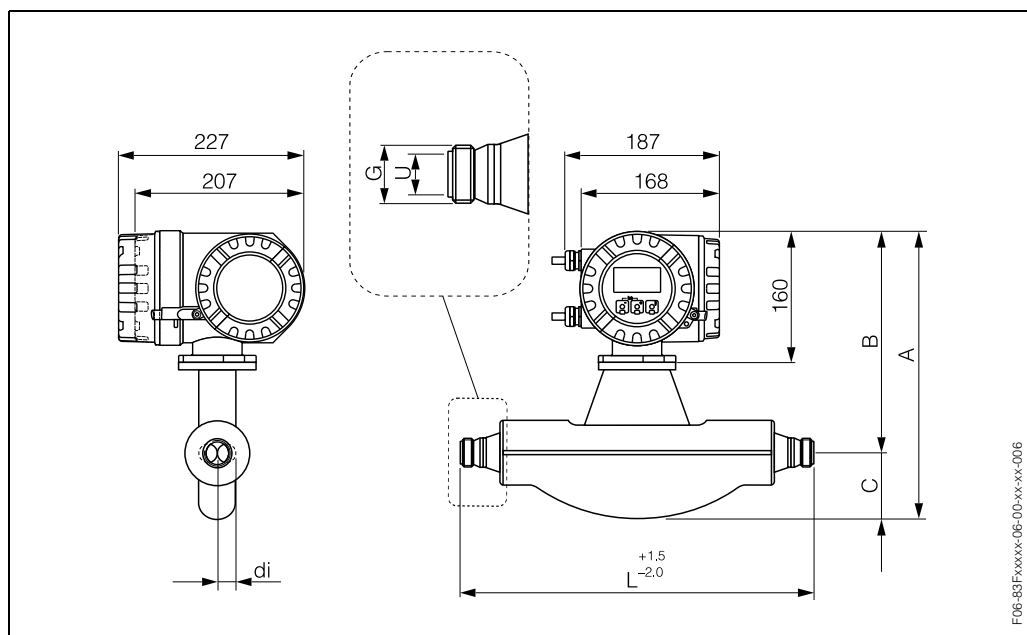


F06-83Fxxx-06-00-xx-xx-005

Фланец DIN 11864-2 Form A: 1.4404/316L										
ДУ	A	B	C	G	L	N	S	LK	U	di
8	341	266	75	54	387	4 x Ĩ9	10	37	10	5.35
15	341	266	75	59	418	4 x Ĩ9	10	42	16	8.30
25	341	266	75	70	454	4 x Ĩ9	10	53	26	12.00
40	376	271	105	82	560	4 x Ĩ9	10	65	38	17.60
50	424	283	141	94	720	4 x Ĩ9	10	77	50	26.00
80	505	305	200	133	900	8 x Ĩ11	12	112	81	40.50
100	571	324	247	159	1128	8 x Ĩ11	14	137	100	51.20

Доступна также 3-A версия (Ra ≤ 0.8 мкм. Вариант: Ra ≤ 0.4 мкм)

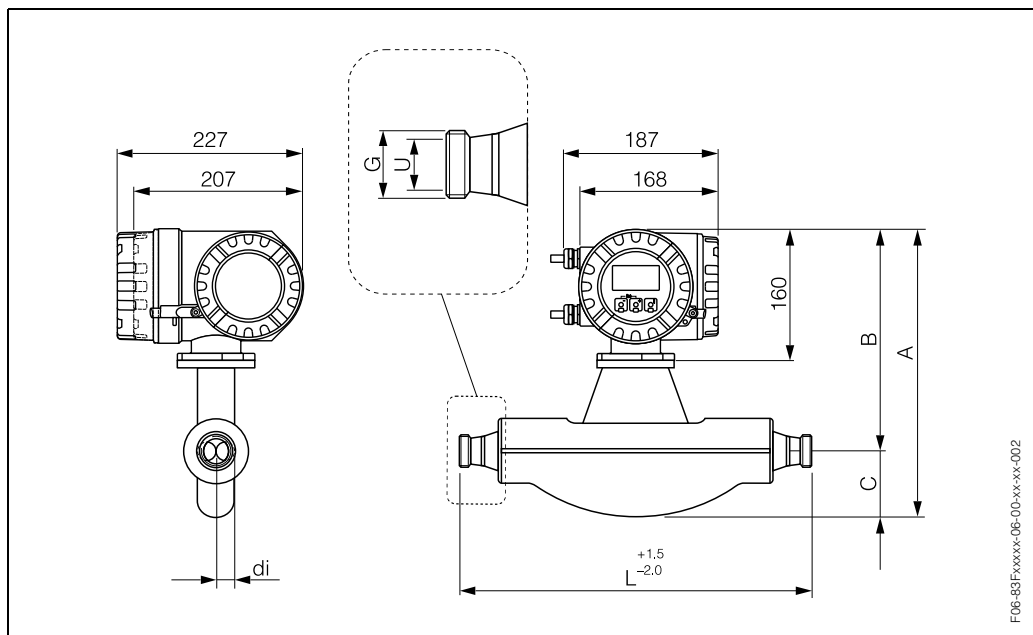
Размеры Promass F: ISO 2853 подключения (резьбовое соединение)



Резьбовое соединение ISO 2853: 1.4404/316L							
ДУ	A	B	C	G ¹⁾	L	U	di
8	341	266	75	37.13	367	22.6	5.35
15	341	266	75	37.13	398	22.6	8.30
25	341	266	75	37.13	434	22.6	12.00
40	376	271	105	52.68	560	35.6	17.60
50	424	283	141	64.16	720	48.6	26.00
80	505	305	200	91.19	900	72.9	40.50
100	571	324	247	118.21	1128	97.6	51.20

¹⁾ Мах. диаметр резьбы по ISO 2853 Annex A
Доступна также 3-A версия (Ra ≤ 0.8 мкм. Вариант: Ra ≤ 0.4 мкм)

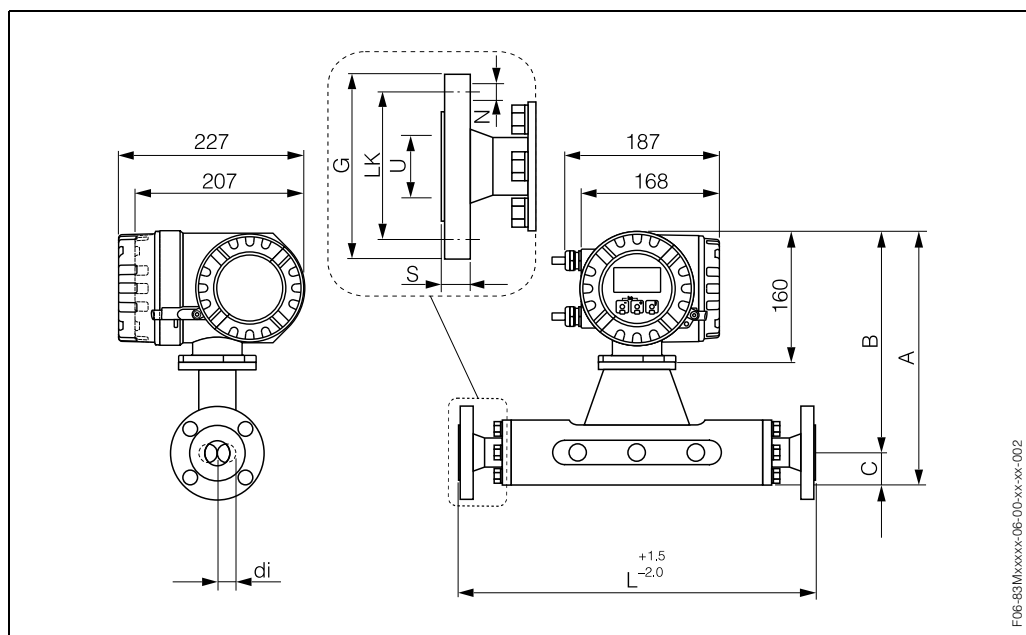
Размеры Promass F: SMS 1145 подключения (гигиеническое подключение)



Гигиеническое подключение SMS 1145: 1.4404/316L							
ДУ	A	B	C	G	L	U	di
8	341	266	75	Rd 40 x 1/6"	367	22.5	5.35
15	341	266	75	Rd 40 x 1/6"	398	22.5	8.30
25	341	266	75	Rd 40 x 1/6"	434	22.5	12.00
40	376	271	105	Rd 60 x 1/6"	560	35.5	17.60
50	424	283	141	Rd 70 x 1/6"	720	48.5	26.00
80	505	305	200	Rd 98 x 1/6"	900	72.0	40.50
100	571	324	247	Rd 132 x 1/6"	1128	97.5	51.20

Доступна также 3-A версия (Ra ≤ 0.8 мкм)

Размеры Promass M: фланцевое подключение (DIN, ANSI, JIS)



Фланец DIN 2501 / PN 16: PVDF										
ДУ	A	B	C	G	L	N	S	LK	U	di
8	301	266	35	95	370	4 x Ĩ14	16	65	16.1	5.53
15	305	268	37	95	404	4 x Ĩ14	16	65	16.1	8.55
25	312	272	40	115	440	4 x Ĩ14	18	85	28.5	11.38
40	332	283	49	150	550	4 x Ĩ18	18	110	43.1	17.07
50	351	293	58	165	715	4 x Ĩ18	20	125	54.5	25.60

Фланец DIN 2501 / PN 16 (с ДУ 100 фланцы): 1.4404/316L										
ДУ	A	B	C	G	L	N	S	LK	U	di
80	385	309	76	220	874	8 x Ĩ18	20	180	107.1	38.46

Фланец DIN 2501 / DIN 2512N ¹⁾ / PN 40: 1.4404/316L, titanium										
ДУ	A	B	C	G	L	N	S	LK	U	di
8	301	266	35	95	370	4 x Ĩ14	16	65	17.3	5.53
15	305	268	37	95	404	4 x Ĩ14	16	65	17.3	8.55
25	312	272	40	115	440	4 x Ĩ14	18	85	28.5	11.38
40	332	283	49	150	550	4 x Ĩ18	18	110	43.1	17.07
50	351	293	58	165	715	4 x Ĩ18	20	125	54.5	25.60
80	385	309	76	200	840	8 x Ĩ18	24	160	82.5	38.46

¹⁾ Возможна поставка фланцев с канавками по DIN 2512N

Фланец DIN 2501 / PN 40 (с ДУ 25 фланцы): 1.4404/316L										
ДУ	A	B	C	G	L	N	S	LK	U	di
8	301	266	35	115	440	4 x Ĩ14	18	85	28.5	5.53
15	305	268	37	115	440	4 x Ĩ14	18	85	28.5	8.55

Фланец DIN 2501 / PN 40 (с ДУ 100 фланцы): 1.4404/316L										
ДУ	A	B	C	G	L	N	S	LK	U	di
80	385	309	76	235	1128	8 x Ĩ22	24	190	107.1	38.46

Фланец DIN 2501 / DIN 2512N ¹⁾ / PN 64: 1.4404/316L, титан										
ДУ	A	B	C	G	L	N	S	LK	U	di
50	351	293	58	180	724	4 x Ĩ22	26	135	54.5	25.60
80	385	309	76	215	875	8 x Ĩ22	28	170	81.7	38.46
¹⁾ Возможна поставка фланцев с канавками по DIN 2512N										

Фланец DIN 2501 / DIN 2512N ¹⁾ / PN 100: 1.4404/316L, титан										
ДУ	A	B	C	G	L	N	S	LK	U	di
8	301	266	35	95	400	4 x Ĩ14	20	65	17.3	5.53
15	305	268	37	95	420	4 x Ĩ14	20	65	17.3	8.55
25	312	272	40	115	470	4 x Ĩ14	24	85	28.5	11.38
40	332	283	49	150	590	4 x Ĩ18	26	110	43.1	17.07
50	351	293	58	165	740	4 x Ĩ18	28	125	54.5	25.60
80	385	309	76	230	885	8 x Ĩ26	32	180	80.9	38.46
¹⁾ Возможна поставка фланцев с канавками по DIN 2512N										

Фланец ANSI B16.5 / CI 150: 1.4404/316L, титан											
ДУ	A	B	C	G	L	N	S	LK	U	di	
8	3/8"	301	266	35	88.9	370	4 x Ĩ15.7	11.2	60.5	15.7	5.53
15	1/2"	305	268	37	88.9	404	4 x Ĩ15.7	11.2	60.5	15.7	8.55
25	1"	312	272	40	108.0	440	4 x Ĩ15.7	14.2	79.2	26.7	11.38
40	1 1/2"	332	283	49	127.0	550	4 x Ĩ15.7	17.5	98.6	40.9	17.07
50	2"	351	293	58	152.4	715	4 x Ĩ19.1	19.1	120.7	52.6	25.60
80	3"	385	309	76	190.5	840	4 x Ĩ19.1	23.9	152.4	78.0	38.46

Фланец ANSI B16.5 / CI 150: PVDF											
ДУ	A	B	C	G	L	N	S	LK	U	di	
8	3/8"	301	266	35	88.9	370	4 x Ĩ15.7	16	60.5	15.7	5.53
15	1/2"	305	268	37	88.9	404	4 x Ĩ15.7	16	60.5	15.7	8.55
25	1"	312	272	40	108.0	440	4 x Ĩ15.7	18	79.2	26.7	11.38
40	1 1/2"	332	283	49	127.0	550	4 x Ĩ15.7	21	98.6	40.9	17.07
50	2"	351	293	58	152.4	715	4 x Ĩ19.1	28	120.7	52.6	25.60

Фланец ANSI B16.5 / CI 150 (с ДУ 4" фланцы): 1.4404/316L											
ДУ	A	B	C	G	L	N	S	LK	U	di	
80	3"	385	309	76	228.6	874	8 x Ĩ19.1	23.9	190.5	102.4	38.46

Фланец ANSI B16.5 / CI 300: 1.4404/316L, титан											
ДУ	A	B	C	G	L	N	S	LK	U	di	
8	3/8"	301	266	35	95.2	370	4 x Ĩ15.7	14.2	66.5	15.7	5.53
15	1/2"	305	268	37	95.2	404	4 x Ĩ15.7	14.2	66.5	15.7	8.55
25	1"	312	272	40	123.9	440	4 x Ĩ19.0	17.5	88.9	26.7	11.38
40	1 1/2"	332	283	49	155.4	550	4 x Ĩ22.3	20.6	114.3	40.9	17.07
50	2"	351	293	58	165.1	715	8 x Ĩ19.0	22.3	127.0	52.6	25.60
80	3"	385	309	76	209.5	840	8 x Ĩ22.3	28.4	168.1	78.0	38.46

Фланец ANSI B16.5 / CI 300 (с 4" фланцы): 1.4404/316L											
ДУ	A	B	C	G	L	N	S	LK	U	di	
80	3"	385	309	76	254.0	894	8 x Ĩ22.3	31.7	200.1	102.4	38.46

Фланец ANSI B16.5 / CI 600: 1.4404/316L, титан											
ДУ	A	B	C	G	L	N	S	LK	U	di	
8	3/8"	301	266	35	95.3	400	4 x Ĩ15.7	20.6	66.5	13.8	5.53
15	1/2"	305	268	37	95.3	420	4 x Ĩ15.7	20.6	66.5	13.8	8.55
25	1"	312	272	40	124.0	490	4 x Ĩ19.1	23.6	88.9	24.4	11.38
40	1 1/2"	332	283	49	155.4	600	4 x Ĩ22.4	28.7	114.3	38.1	17.07
50	2"	351	293	58	165.1	742	8 x Ĩ19.1	31.8	127.0	49.3	25.60
80	3"	385	309	76	209.6	900	8 x Ĩ22.4	38.2	168.1	73.7	38.46

Фланец JIS B2238 / 10К: 1.4404/316L, титан										
ДУ	A	B	C	G	L	N	S	LK	U	di
50	351	293	49.25	155	715	4 x Ĩ19	16	120	50	25.60
80	385	309	58	185	832	8 x Ĩ19	18	150	80	38.46

Фланец JIS B2238 / 10К: PVDF										
ДУ	A	B	C	G	L	N	S	LK	U	di
8	301	266	35	95	370	4 x Ĩ15	16	70	15	5.53
15	305	268	37	95	404	4 x Ĩ15	16	70	15	8.55
25	312	272	40	125	440	4 x Ĩ19	18	90	25	11.38
40	332	283	49	140	550	4 x Ĩ19	21	105	40	17.07
50	351	293	58	155	715	4 x Ĩ19	22	120	50	25.60

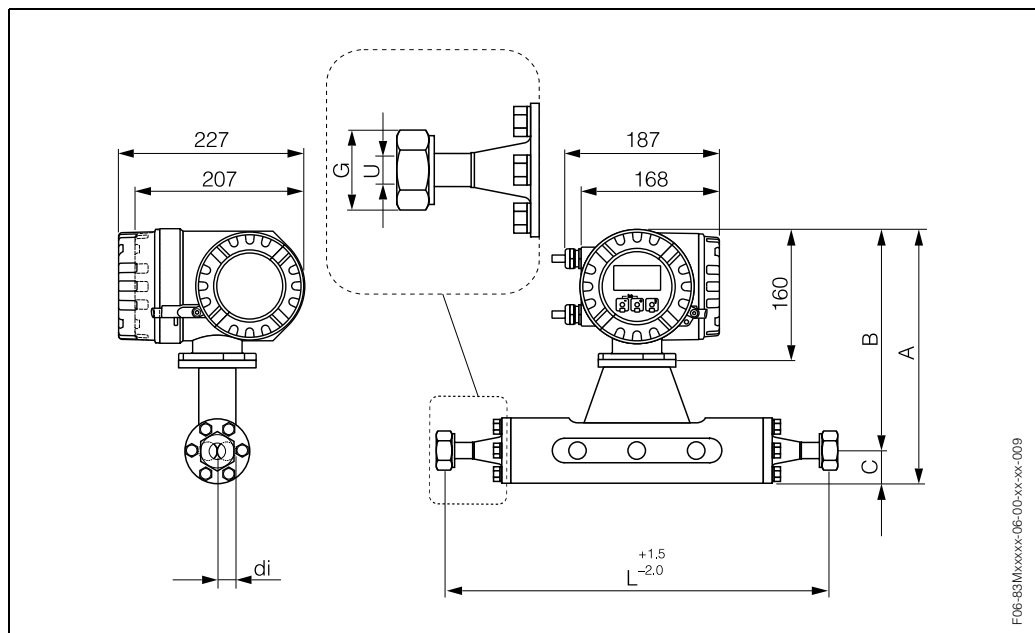
Фланец JIS B2238 / 10К (с ДУ 100 фланцы): 1.4404/316L										
ДУ	A	B	C	G	L	N	S	LK	U	di
80	385	309	76	210	864	8 x Ĩ19	18	175	100	38.46

Фланец JIS B2238 / 20К: 1.4404/316L, титан										
ДУ	A	B	C	G	L	N	S	LK	U	di
8	301	266	35	95	370	4 x Ĩ15	14	70	15	5.53
15	305	268	37	95	404	4 x Ĩ15	14	70	15	8.55
25	312	272	40	125	440	4 x Ĩ19	16	90	25	11.38
40	332	283	49	140	550	4 x Ĩ19	18	105	40	17.07
50	351	293	58	155	715	8 x Ĩ19	18	120	50	25.60
80	385	309	76	200	832	8 x Ĩ23	22	160	80	38.46

Фланец JIS B2238 / 40К: 1.4404/316L, титан										
ДУ	A	B	C	G	L	N	S	LK	U	di
8	301	266	35	115	400	4 x Ĩ19	20	80	15	5.53
15	305	268	37	115	425	4 x Ĩ19	20	80	15	8.55
25	312	272	40	130	485	4 x Ĩ19	22	95	25	11.38
40	332	283	49	160	600	4 x Ĩ23	24	120	38	17.07
50	351	293	58	165	760	8 x Ĩ19	26	130	50	25.60
80	385	309	76	210	890	8 x Ĩ23	32	170	75	38.46

Фланец JIS B2238 / 63К: 1.4404/316L, титан										
ДУ	A	B	C	G	L	N	S	LK	U	di
8	301	266	35	120	420	4 x Ĩ19	23	85	12	5.53
15	305	268	37	120	440	4 x Ĩ19	23	85	12	8.55
25	312	272	40	140	494	4 x Ĩ23	27	100	22	11.38
40	332	283	49	175	620	4 x Ĩ25	32	130	35	17.07
50	351	293	58	185	775	8 x Ĩ23	34	145	48	25.60
80	385	309	76	230	915	8 x Ĩ25	40	185	73	38.46

Размеры Promass M: VCO подключение

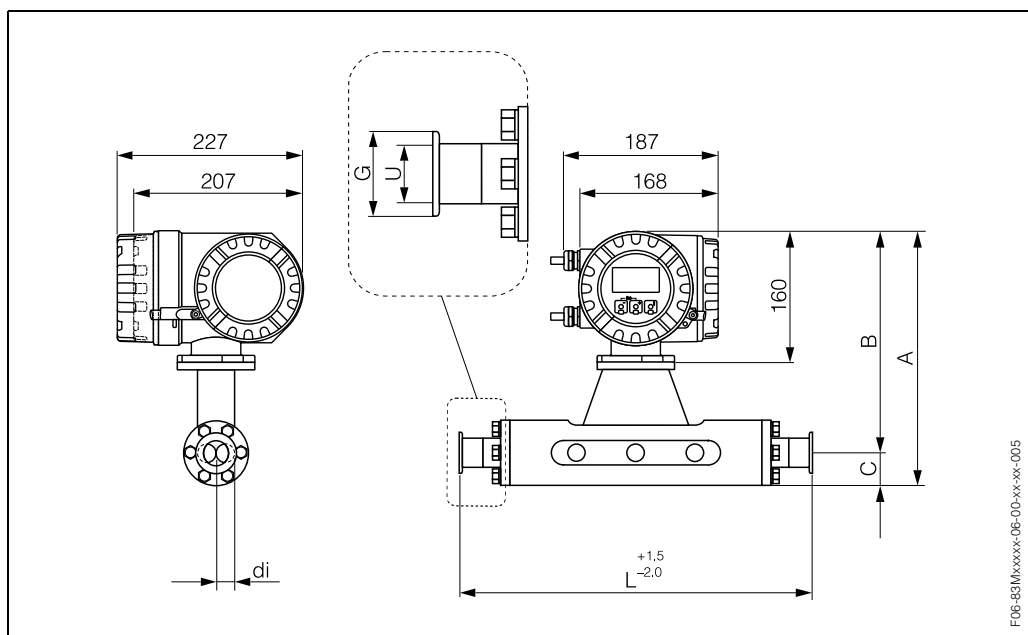
**8-VCO-4 (1/2"): 1.4404/316L**

ДУ	A	B	C	G	L	U	di
8	301	266	35	SW 1"	390	10.2	5.53

12-VCO-4 (3/4"): 1.4404/316L

ДУ	A	B	C	G	L	U	di
15	305	268	37	SW 1 1/2"	430	15.7	8.55

Размеры Promass M: Tri-Clamp подключение



F06-83Mxxxx-06-00-xx-xx-005

Tri-Clamp: 1.4404/316L								
ДУ	Clamp	A	B	C	G	L	U	di
8	1"	301	266	35	50.4	367	22.1	5.53
15	1"	305	268	37	50.4	398	22.1	8.55
25	1"	312	272	40	50.4	434	22.1	11.38
40	1 1/2"	332	283	49	50.4	560	34.8	17.07
50	2"	351	293	58	63.9	720	47.5	25.60
80	3"	385	309	76	90.9	801	72.9	38.46

Доступна также 3-A версия ($Ra \leq 0.8$ мкм)

1/2" Tri-Clamp: 1.4404/316L								
ДУ	Clamp	A	B	C	G	L	U	di
8	1/2"	301	266	35	25.0	367	9.5	5.53
15	1/2"	305	268	37	25.0	398	9.5	8.55

Доступна также 3-A версия ($Ra \leq 0.8$ мкм)

Размеры Promass M: DIN 11864-1 Форма А подключение (резьбовое соединение)

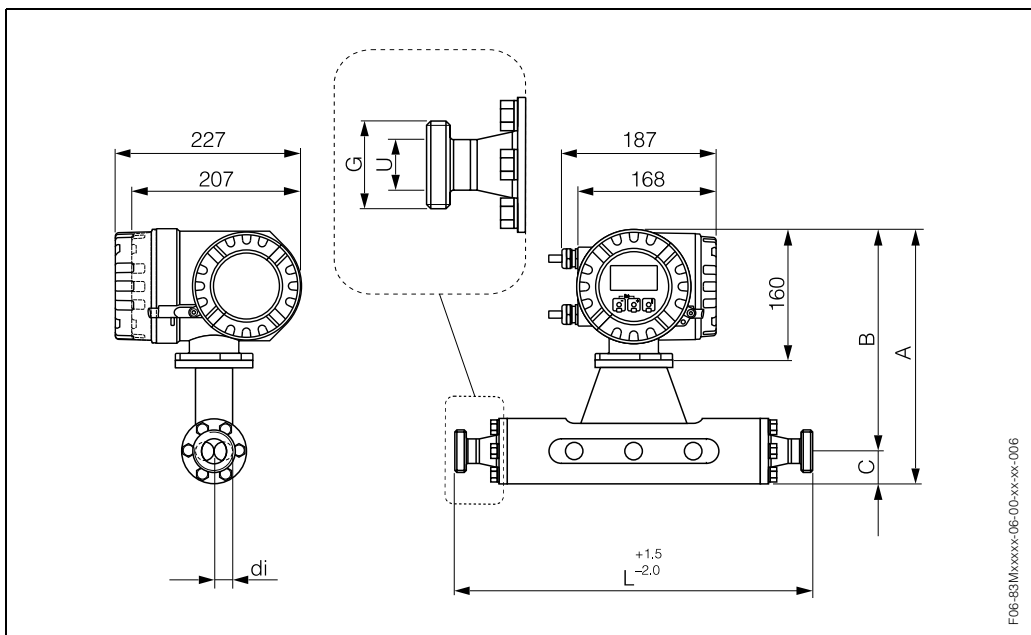
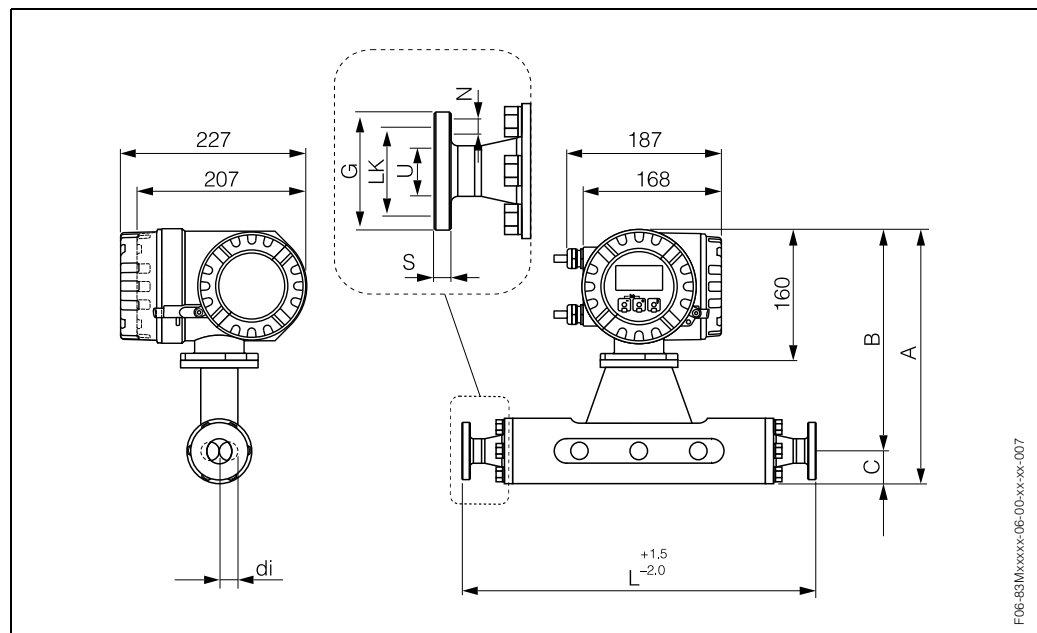


FIG-83Mxxxx-06-00-xx-xx-006

Резьбовое соединение DIN 11864-1 Form A: 1.4404/316L							
ДУ	A	B	C	G	L	U	di
8	301	266	35	Rd 28x 1/8"	367	10	5.53
15	305	268	37	Rd 34 x 1/8"	398	16	8.55
25	312	272	40	Rd 52 x 1/6"	434	26	11.38
40	332	283	49	Rd 65 x 1/6"	560	38	17.07
50	351	293	58	Rd 78 x 1/6"	720	50	25.60
80	385	309	76	Rd 110 x 1/4"	815	81	38.46

Доступна также 3-A версия (Ra ≤ 0.8 мкм)

Размеры Promass M: фланцевое подключение DIN 11864-2 Форма А

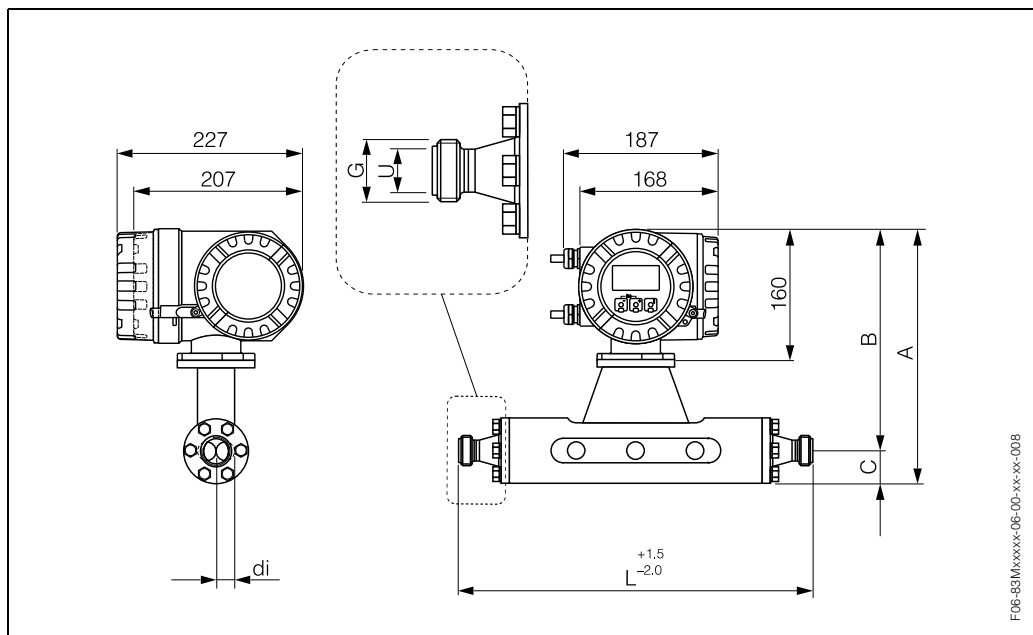


Фланец DIN 11864-2 Form A: 1.4404/316L

ДУ	A	B	C	G	L	N	S	LK	U	di
8	301	266	35	54	367	4 x ĩ9	10	37	10	5.53
15	305	268	37	59	398	4 x ĩ9	10	42	16	8.55
25	312	272	40	70	434	4 x ĩ9	10	53	26	11.38
40	332	283	49	82	560	4 x ĩ9	10	65	38	17.07
50	351	293	58	94	720	4 x ĩ9	10	77	50	25.60
80	385	309	76	133	815	8 x ĩ11	12	112	81	38.46

Доступна также 3-A версия ($Ra \leq 0.8$ мкм)

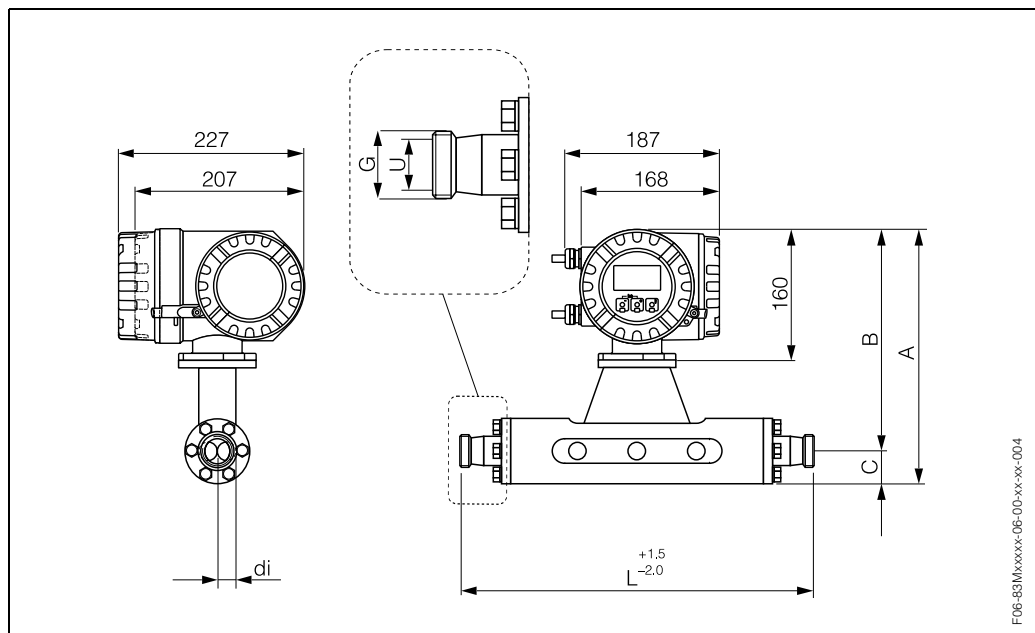
Размеры Promass M: ISO 2853 подключения (резьбовое соединение)



Резьбовое соединение ISO 2853: 1.4404/316L							
ДУ	A	B	C	G ¹⁾	L	U	di
8	301	266	35	37.13	367	22.6	5.53
15	305	268	37	37.13	398	22.6	8.55
25	312	272	40	37.13	434	22.6	11.38
40	332	283	49	52.68	560	35.6	17.07
50	351	293	58	64.16	720	48.6	25.60
80	385	309	76	91.19	815	72.9	38.46

¹⁾ Мах. диаметр резьбы по ISO 2853 Annex A
 Доступна также 3-A версия (Ra ≤ 0.8 мкм)

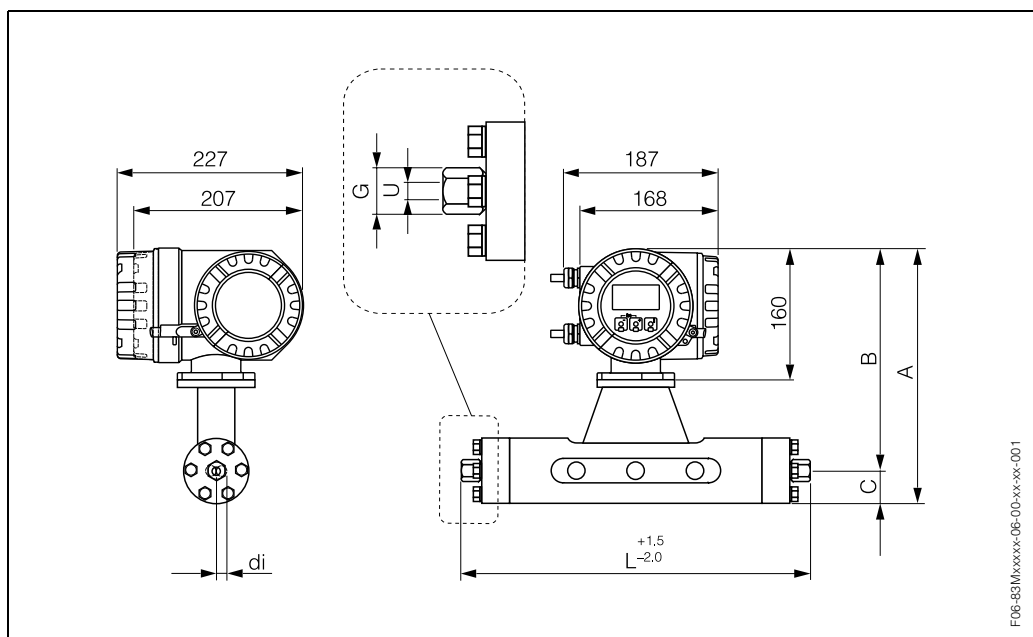
Размеры Promass M: SMS 1145 подключение (гигиеническое подключение)



Гигиеническое подключение SMS 1145: 1.4404/316L							
ДУ	A	B	C	G	L	U	di
8	301	266	35	Rd 40 x 1/6"	367	22.5	5.53
15	305	268	37	Rd 40 x 1/6"	398	22.5	8.55
25	312	272	40	Rd 40 x 1/6"	434	22.5	11.38
40	332	283	49	Rd 40 x 1/6"	560	35.5	17.07
50	351	293	58	Rd 70 x 1/6"	720	48.5	25.60
80	385	309	76	Rd 98 x 1/6"	792	72.0	38.46

Доступна также 3-A версия ($Ra \leq 0.8$ мкм)

Размеры Promass M (высокое давление): NPT 1/2", NPT 3/8" и G 3/8" подключения



NPT 1/2": 1.4404/316L

ДУ	A	B	C	G	L	U	di
8	301	266	35	SW 1 1/16"	370	10.2	5.53
15	305	268	37	SW 1 1/16"	400	10.2	8.55
25	312	272	40	SW 1 1/16"	444	10.2	11.38

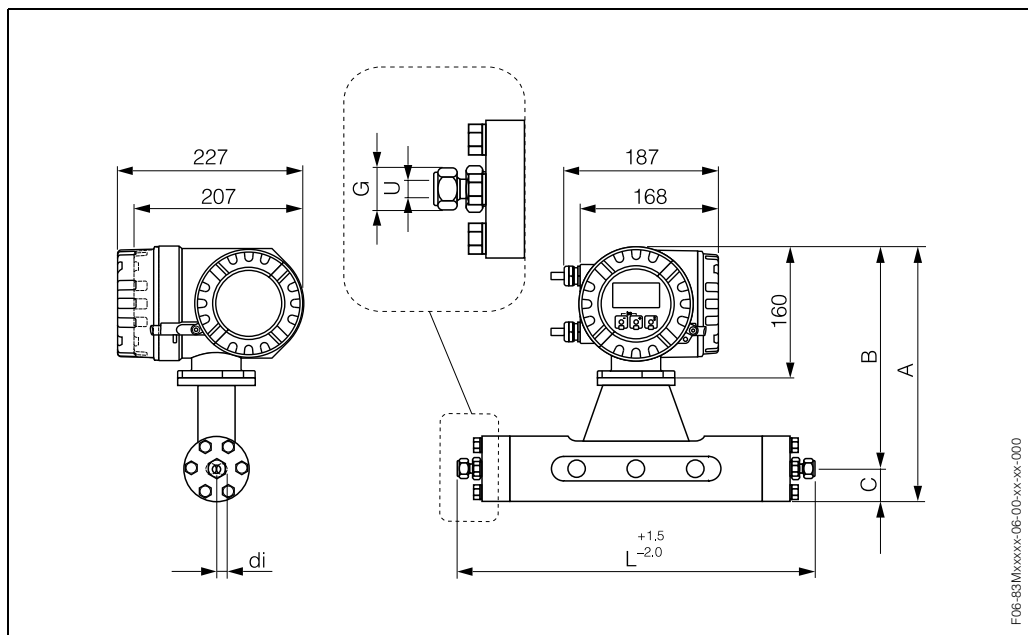
NPT 3/8": 1.4404/316L

ДУ	A	B	C	G	L	U	di
8	301	266	35	SW 1 5/16"	355.8	10.2	5.53
15	305	268	37	SW 1 5/16"	385.8	10.2	8.55
25	312	272	40	SW 1 5/16"	429.8	10.2	11.38

G 3/8": 1.4404/316L

ДУ	A	B	C	G	L	U	di
8	301	266	35	SW 24	355.8	10.2	5.53
15	305	268	37	SW 24	385.8	10.2	8.55
25	312	272	40	SW 24	429.8	10.2	11.38

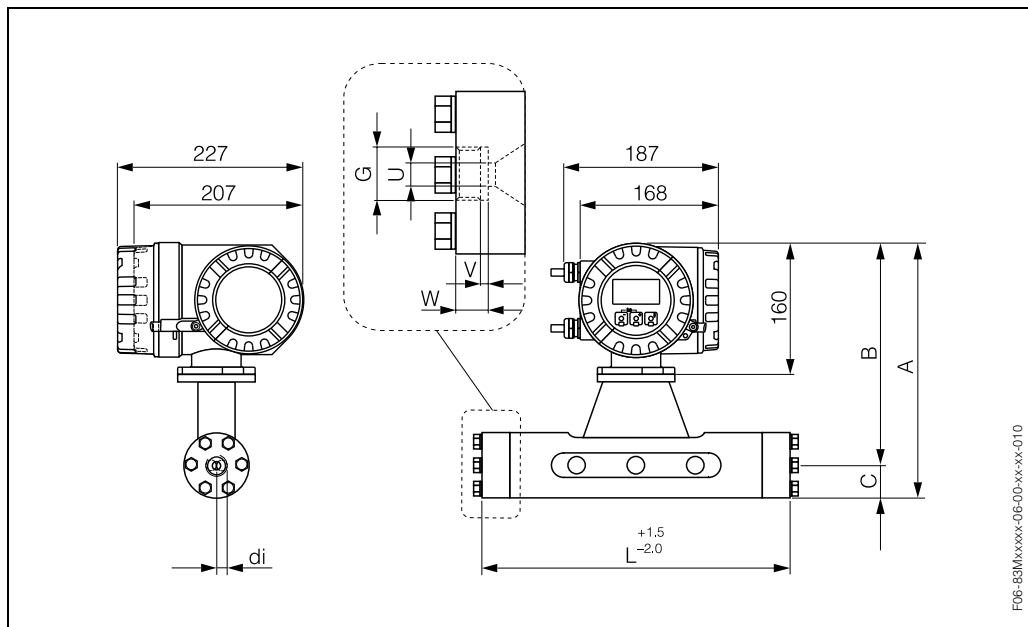
Размеры Promass M (высокое давление): 1/2" SWAGELOK подключение



F06-83Mxxxx-06-00-xx-xx-000

1/2" SWAGELOK: 1.4404/316L							
ДУ	A	B	C	G	L	U	di
8	301	266	35	7/8"	366.4	10.2	5.53
15	305	268	37	7/8"	396.4	10.2	8.55
25	312	272	40	7/8"	440.4	10.2	11.38

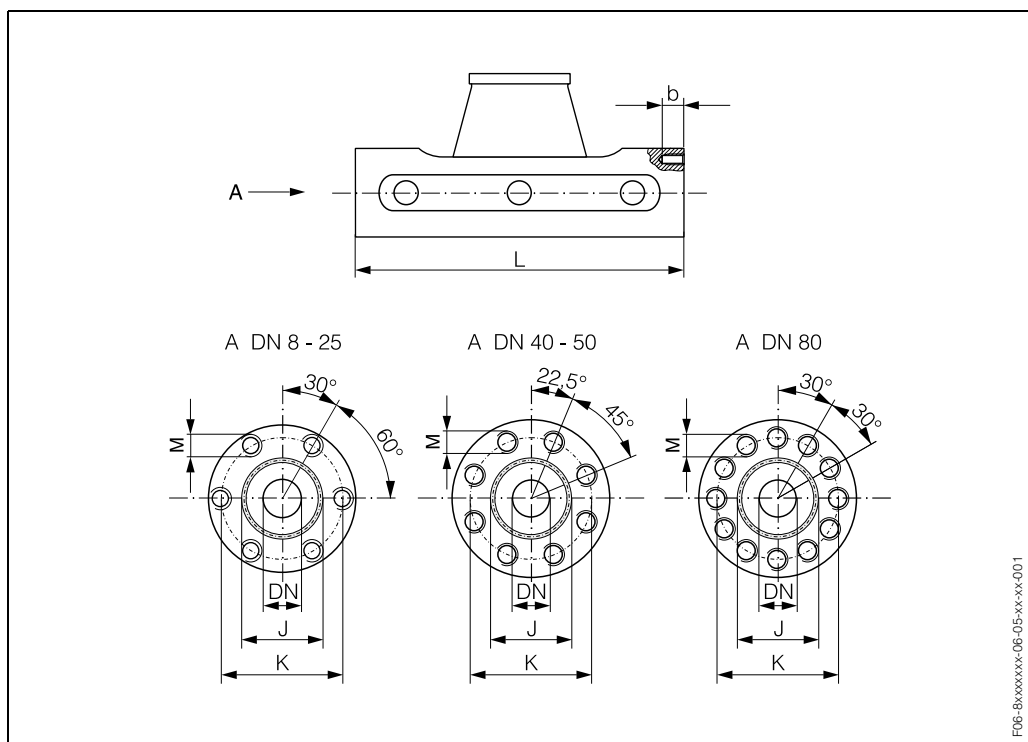
Размеры Promass M (высокое давление): внутренняя резьба 7/8-14UNF



F06-83Mxxxx-06-00-xx-xx-010

Внутренняя резьба 7/8-14UNF: 1.4404/316L									
ДУ	A	B	C	G	L	U	V	W	di
8	301	266	35	7/8-14UNF	304	10.2	3	14	5.53
15	305	268	37	7/8-14UNF	334	10.2	3	14	8.55
25	312	272	40	7/8-14UNF	378	10.2	3	14	11.38

Размеры Promass M: без подключения к процессу



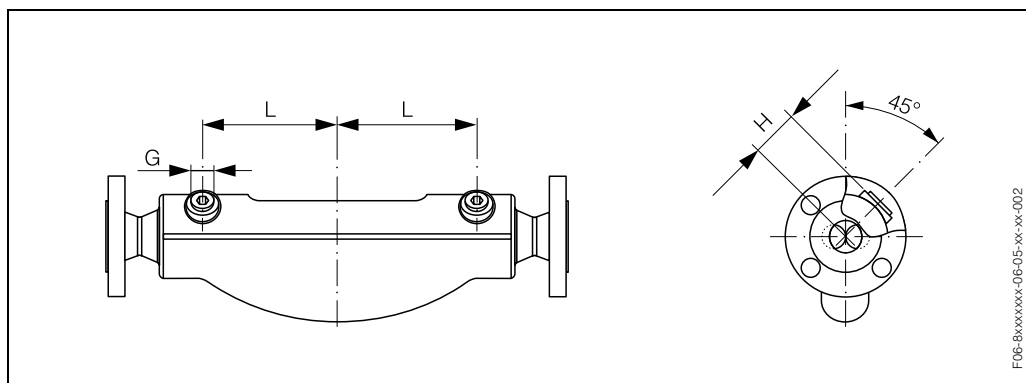
ДУ	L	J	K	M	b _{макс.}	b _{мин.}
8	256	27	54	6 x M 8	12	10
8 ¹⁾	256	27	54	6 x M 8	12	10
15	286	35	56	6 x M 8	12	10
15 ¹⁾	286	35	56	6 x M 8	12	10
25	310	40	62	6 x M 8	12	10
25 ¹⁾	310	40	62	6 x M 8	12	10
40	410	53	80	8 x M 10	15	13
50	544	73	94	8 x M 10	15	13
80	644	102	128	12 x M 12	18	15

¹⁾ Версия для высокого давления; допустимая резьба: А4 - 80; смазка: Molykote P37

ДУ	Момент затяжки Нм	Смаз. резьба да / нет	О-уплотнение	
			Толщина	Внутр. Ø
8	30.0	нет	2.62	21.89
8 ¹⁾	19.3	да	2.62	21.89
15	30.0	нет	2.62	29.82
15 ¹⁾	19.3	да	2.62	29.82
25	30.0	нет	2.62	34.60
25 ¹⁾	19.3	да	2.62	34.60
40	60.0	нет	2.62	47.30
50	60.0	да	2.62	67.95
80	100.0	да	3.53	94.84

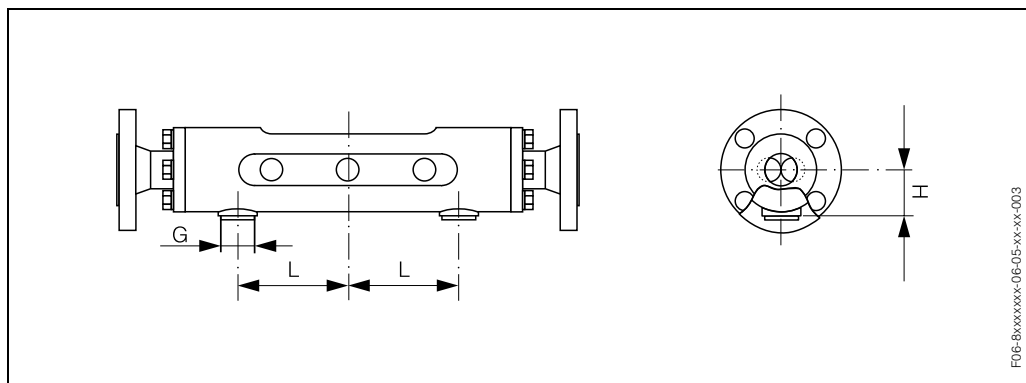
¹⁾ Версия для высокого давления; допустимая резьба: А4 - 80; смазка: Molykote P37

Размеры Promass F: открываемый защитный сосуд (возможность мониторинга давления в защитном сосуде)



ДУ	L	H	G
8	108	47	1/2" NPT
15	110	47	1/2" NPT
25	130	47	1/2" NPT
40	155	52	1/2" NPT
50	226	64	1/2" NPT
80	280	86	1/2" NPT
100	342	100	1/2" NPT

Размеры Promass M: открываемый защитный сосуд (возможность мониторинга давления в защитном сосуде)



ДУ	L	H	G
8	85	44.0	1/2" NPT
15	100	46.5	1/2" NPT
25	110	50.0	1/2" NPT
40	155	59.0	1/2" NPT
50	210	67.5	1/2" NPT
80	210	81.5	1/2" NPT

Предупреждение:

Защитный сосуд заполнен сухим азотом (N₂). Не открывайте защитный сосуд, не обеспечив неотложное заполнение его сухим инертным газом. Максимальное давление заполнения защитного сосуда: 5 бар.

Вес

- Компактное исполнение: см. таблицу, приведенную ниже
- Раздельное исполнение
 - Сенсор: вес компактного исполнения минус 2 кг
 - Корпус для монтажа на стене: 5 кг

Promass F / ДУ	8	15	25	40	50	80	80 ²⁾	100	100 ³⁾
Вес ¹⁾ в [кг]	11	12	14	19	30	55	61	96	108
¹⁾ Вес, указанный в таблице, для компактного исполнения. ²⁾ Номинальный диаметр ДУ 80 / 3" с фланцами ДУ 100 / 4" ³⁾ Номинальный диаметр ДУ 100 / 4" с фланцами ДУ 150 / 6"									

Promass M / ДУ	8	15	25	40	50	80	80 ²⁾
Вес ¹⁾ в [кг]	11	12	15	24	41	67	71
¹⁾ Вес, указанный в таблице, для компактного исполнения. ²⁾ Номинальный диаметр ДУ 80 / 3" с фланцами ДУ 100 / 4"							

Материалы

Корпус трансмиттера:

- Корпус компактного исполнения: алюминий, литье под давлением, с покрытием
- Корпус для монтажа на стене: алюминий, литье под давлением

Корпус сенсора/ защитный сосуд:

- Promass F: Устойчивая к щелочам/кислотам наружная поверхность
 - ДУ 8...50: Нержавеющая сталь 1.4301/304
 - ДУ 80...100: Нержавеющая сталь 1.4301/304 и 1.4308/304L
- Promass M: Устойчивая к щелочам/кислотам наружная поверхность
 - ДУ 8...50: Сталь, химически никелированная
 - ДУ 80: Нержавеющая сталь

Корпус подключения, сенсор (раздельное исполнение):

- Нержавеющая сталь 1.4301/304

Подключение к процессу, Promass F:

- Фланцы ДУ 8...100, DIN / ANSI / JIS → Нержавеющая сталь 1.4404/316L
- Фланцы ДУ 8...80, DIN / ANSI / JIS → Alloy C-22 2.4602/N 06022
- Фланцы DIN 11864-2 → Нержавеющая сталь 1.4404/316L
- VCO подключение → Нержавеющая сталь 1.4404/316L
- Гигиеничное подключение DIN 11851 / SMS 1145 → Нержавеющая сталь 1.4404/316L
- Резьбовое соединение ISO 2853 / DIN 11864-1 → Нержавеющая сталь 1.4404/316L
- Tri-Clamp → Нержавеющая сталь 1.4404/316L

Подключение к процессу, Promass M:

- Фланцы DIN / ANSI / JIS → Нержавеющая сталь 1.4404/316L или титан, класс 2
- Фланцы DIN 11864-2 → Нержавеющая сталь 1.4404/316L
- PVDF подключение ДУ 8...50 по DIN / ANSI / JIS
- VCO подключение → Нержавеющая сталь 1.4404/316L
- Гигиеничное подключение DIN 11851 / SMS 1145 → Нержавеющая сталь 1.4404/316L
- Резьбовое соединение ISO 2853 / DIN 11864-1 → Нержавеющая сталь 1.4404/316L
- Tri-Clamp → Нержавеющая сталь 1.4404/316L

Подключение к процессу, Promass M (версия для высокого давления):

- Разъем → Нержавеющая сталь 1.4404/316L
- Резьбовое соединение → Нержавеющая сталь 1.4401/316

Измерительные трубы

- Promass F:
 - ДУ 8...100: Нержавеющая сталь 1.4539 (904L)
 - ДУ 8...80: Alloy C-22 2.4602/N 06022
- Promass M:
 - ДУ 8...50: Титан класс 9
 - ДУ 80: Титан класс 2
- Promass M (версия для высокого давления): Титан класс 9

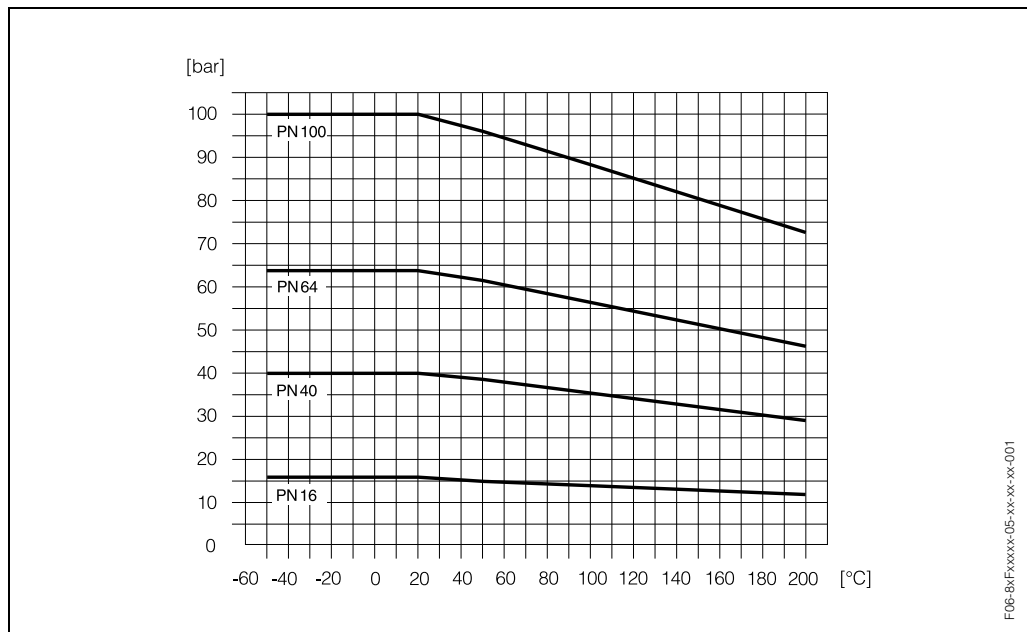
Уплотнения:

- Promass F: Сварное подключение к процессу без внутреннего уплотнения
- Promass M: Витон, EPDM, силикон, Калрец

Нагрузочная диаграмма

Promass F: фланцевое подключение по DIN 2501

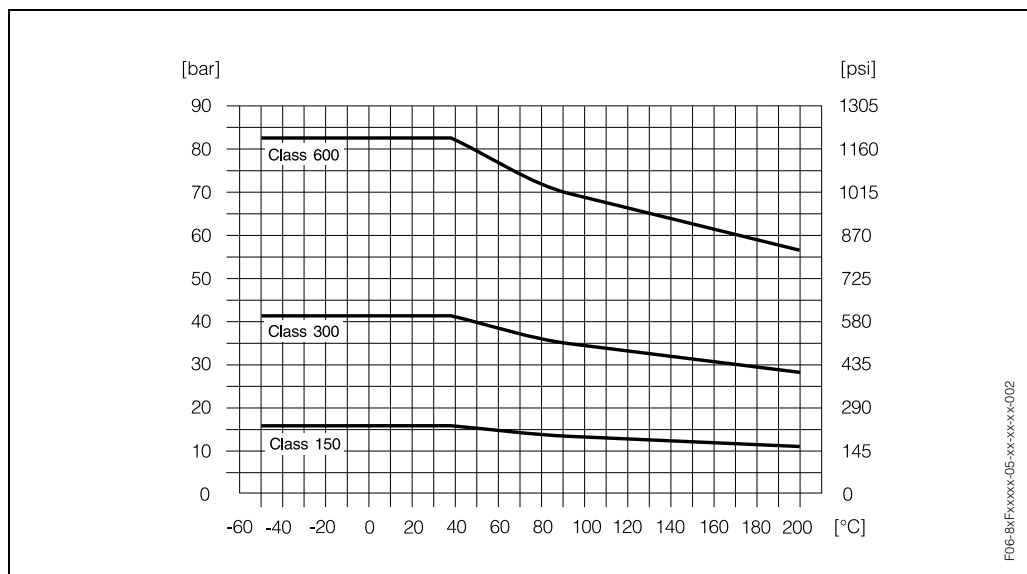
Материал фланца: 1.4404/316L, Alloy C-22



F06-8x-Fxxxx-05-xx-xx-xx-001

Promass F: фланцевое подключение по ANSI B16.5

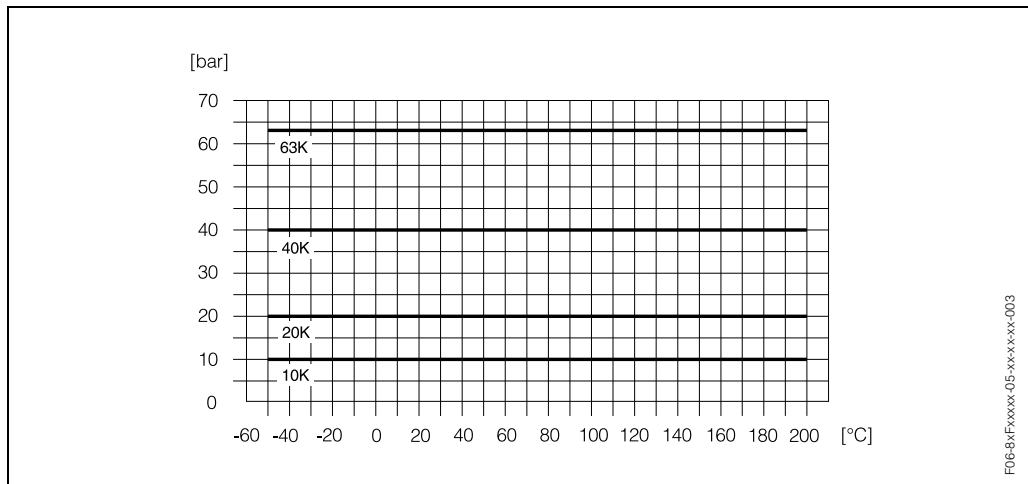
Материал фланца: 1.4404/316L, Alloy C-22



F06-8x-Fxxxx-05-xx-xx-xx-002

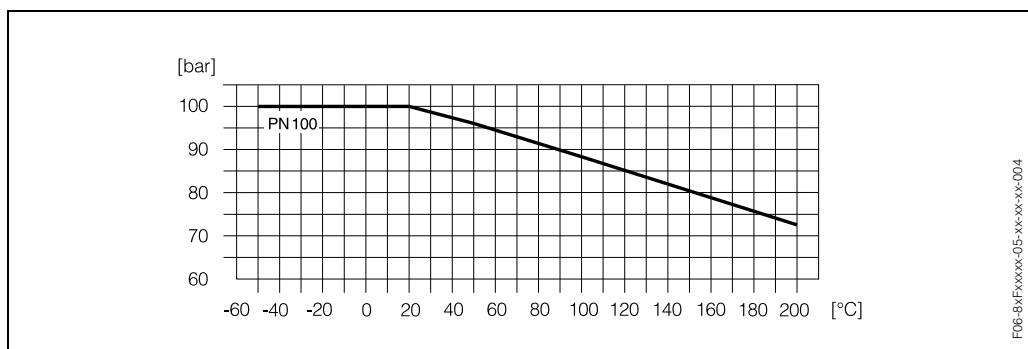
Promass F: фланцевое подключение по JIS B2238

Материал фланца: 1.4404/316L, Alloy C-22



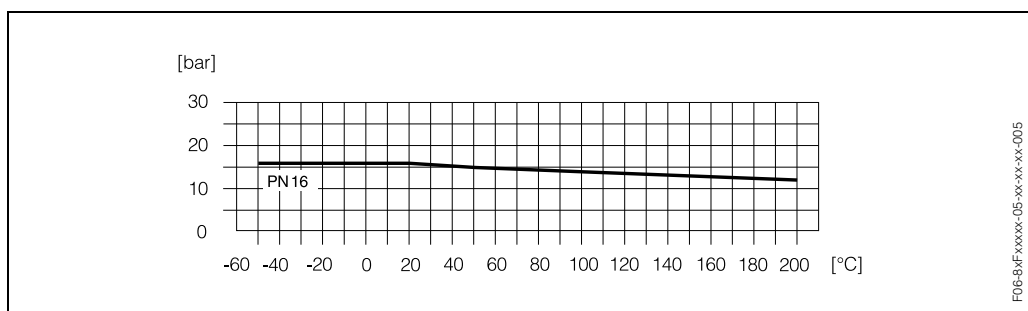
Promass F: VCO подключение к процессу

Материал подключения: 1.4404/316L



Promass F: гигиеничное подключение по DIN 11851 / SMS 1145

Материал подключения: 1.4404/316L

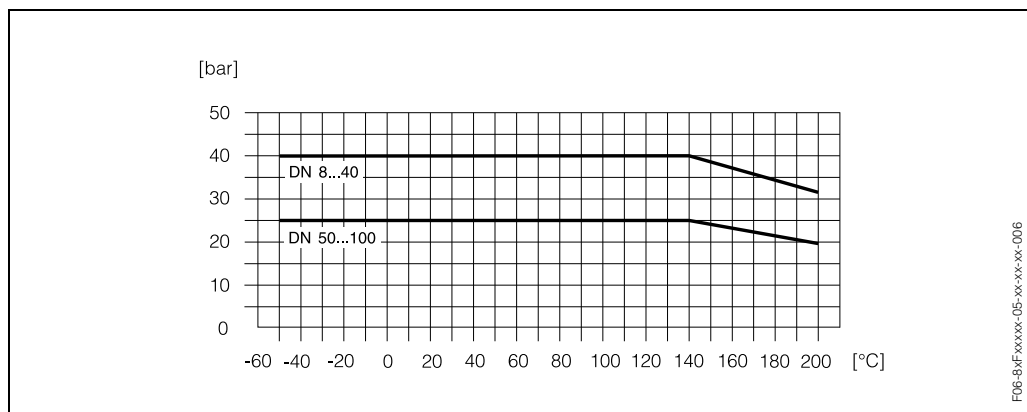


Promass F: Tri-Clamp подключение к процессу

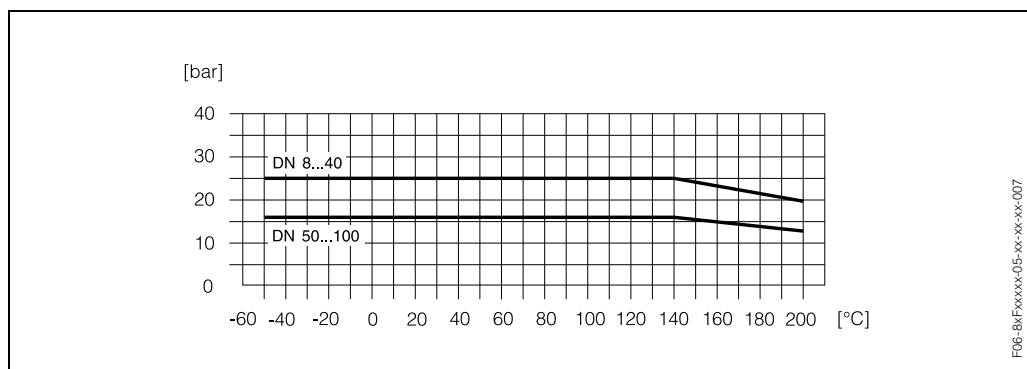
Предельная нагрузка определяется свойствами используемого материала внешнего элемента разъема Tri-clamp. Этот элемент не включается в поставку.

Promass F: резьбовое соединение по DIN 11864-1

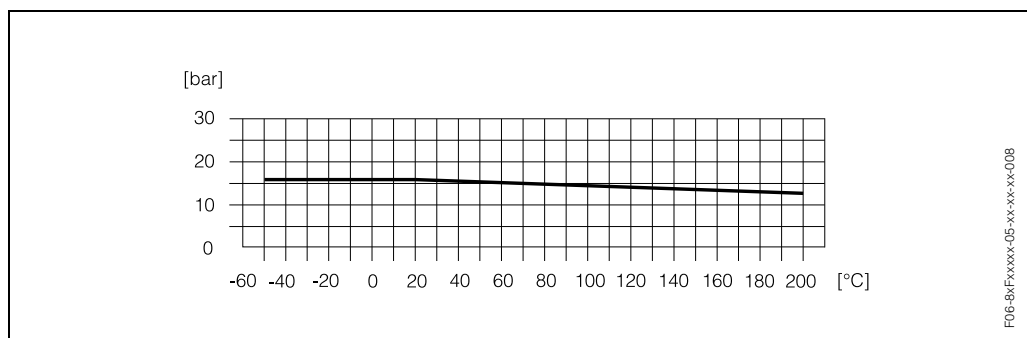
Материал подключения: 1.4404/316L

**Promass F: фланцевое подключение DIN 11864-2**

Материал фланца: 1.4404/316L

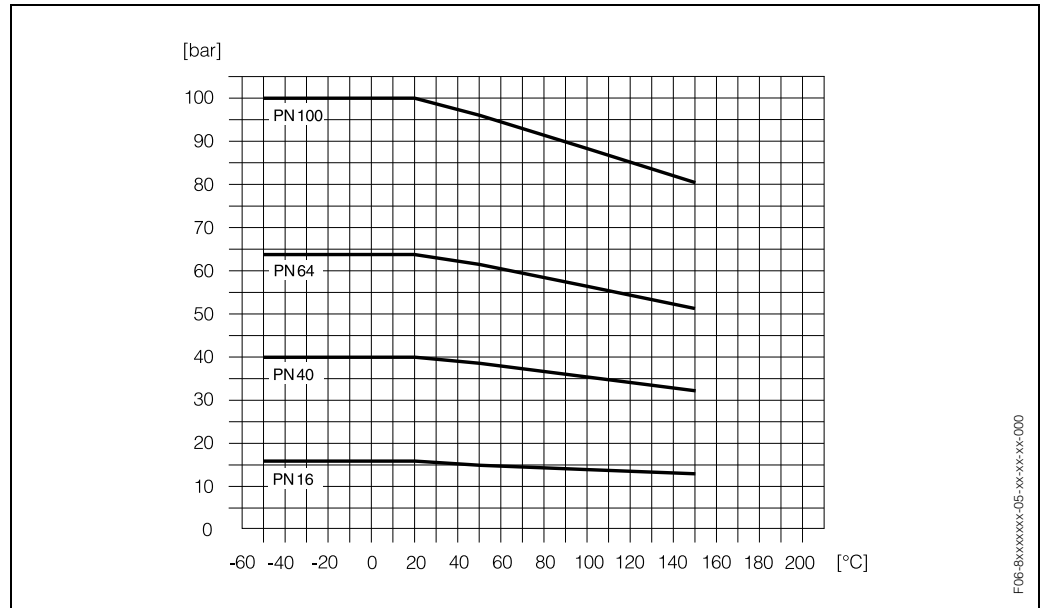
**Promass F: резьбовое соединение по ISO 2853**

Материал подключения: 1.4404/316L



Promass M: фланцевое подключение по DIN 2501

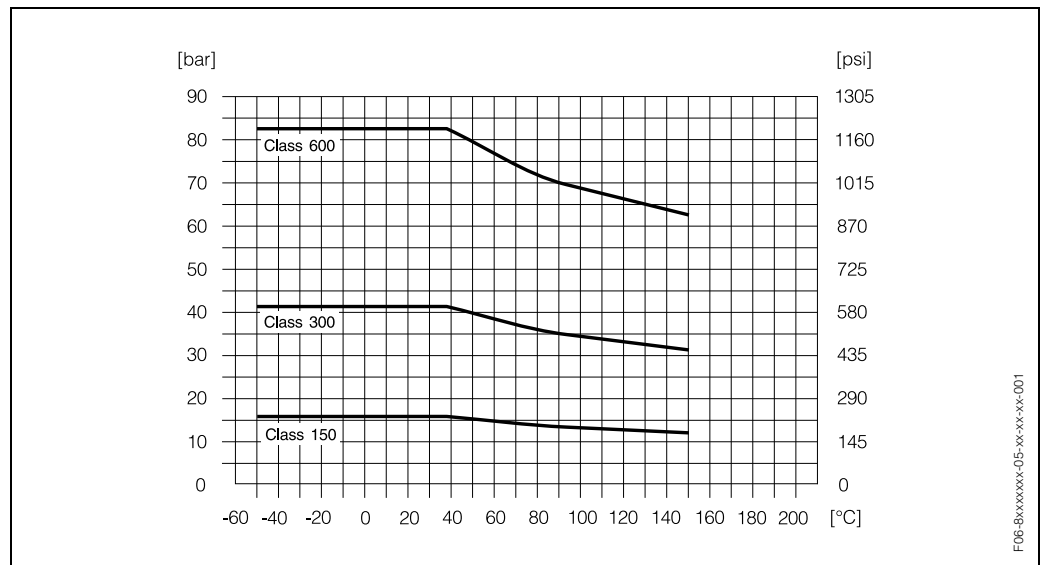
Материал фланца: 1.4404/316L, титан класс 2



F06-Bxxxxxx-05-xx-xx-xx-000

Promass M: фланцевое подключение по ANSI B16.5

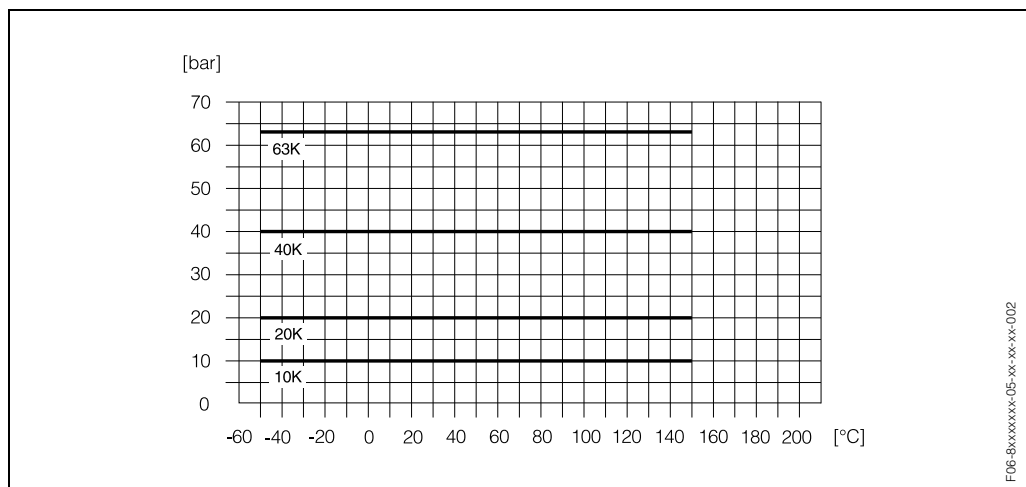
Материал фланца: 1.4404/316L, титан класс 2



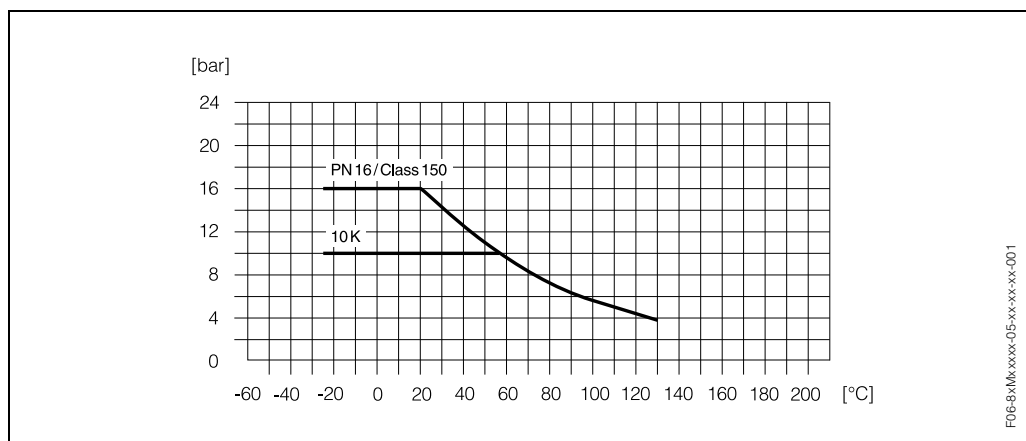
F06-Bxxxxxx-05-xx-xx-xx-001

Promass M: фланцевое подключение по JIS B2238

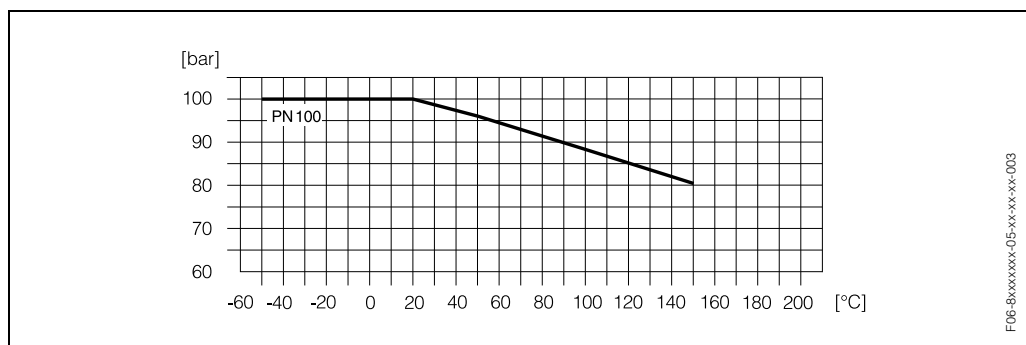
Материал фланца: 1.4404/316L, титан класс 2

**Promass M: PVDF фланцевое подключение (по DIN 2501, ANSI B16.5, JIS B2238)**

Материал фланца: PVDF

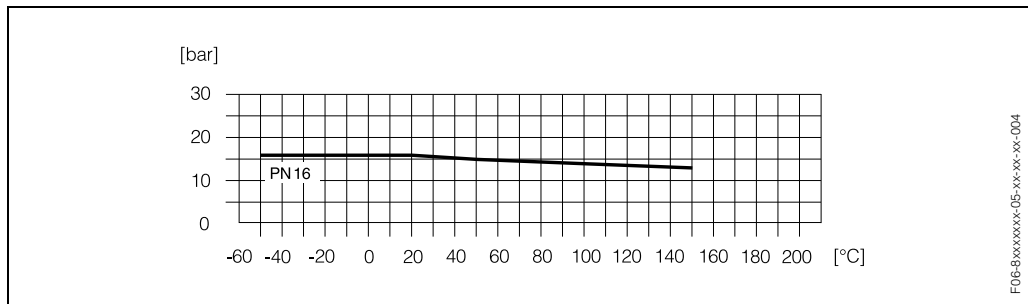
**Promass M: VCO подключение к процессу**

Материал подключения: 1.4404/316L



Promass M: гигиеничное подключение по DIN 11851 / SMS 1145

Материал подключения: 1.4404/316L

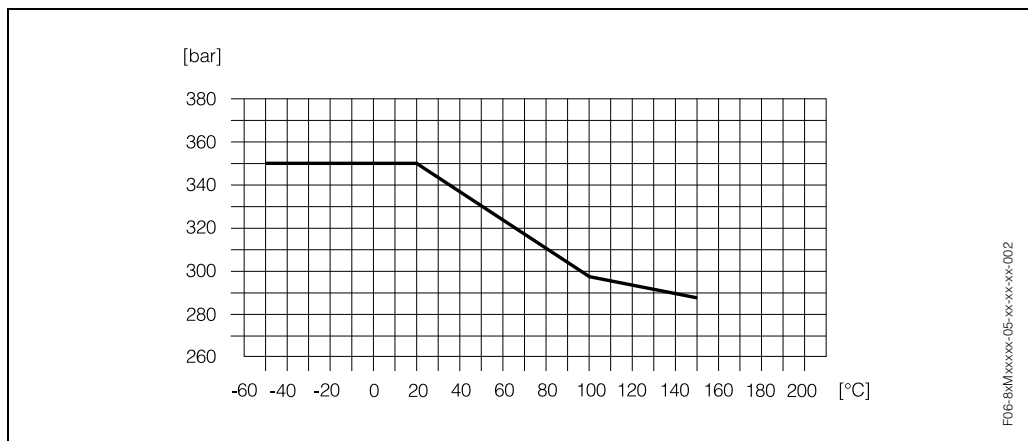


F06-BMxxxxx-05-xx-xx-xx-004

Promass M: подключение к процессу для версии с высоким давлением

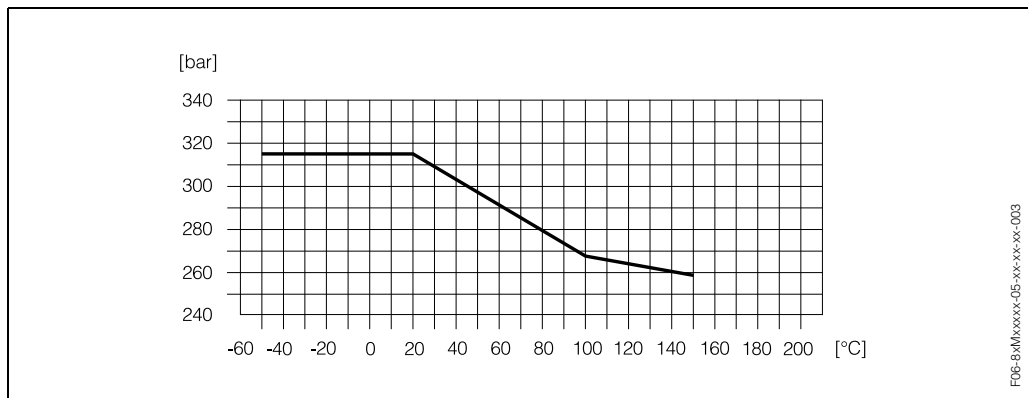
Материал подключения: 1.4404/316L

Материал резьбового подключения (G 3/8", VCO с 1/2" SWAGELOK, NPT 3/8"): 14401/316



F06-BMxxxxx-05-xx-xx-xx-002

Материал резьбового подключения (NPT 1/2"): 1.4401/316



F06-BMxxxxx-05-xx-xx-xx-003

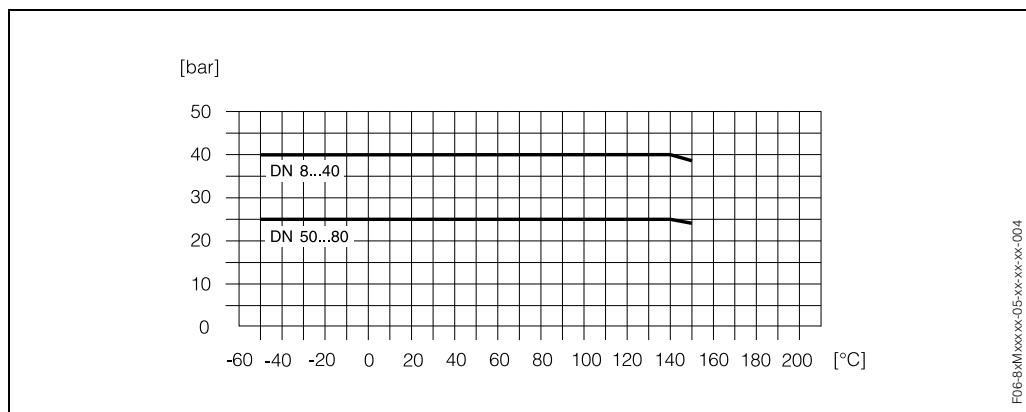
Promass M: Tri-Clamp подключение к процессу

Предельная нагрузка определяется свойствами материала, используемого для внешнего clamp.

Этот clamp не включен в поставку.

Promass M: резьбовое соединение по DIN 11864-1

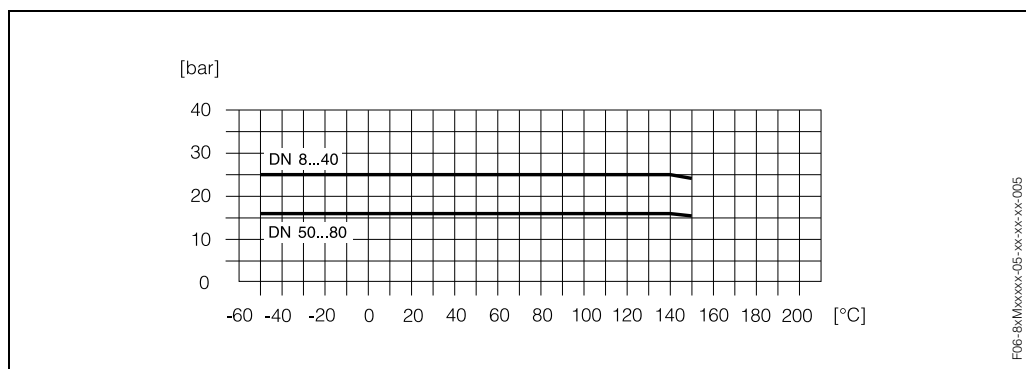
Материал подключения: 1.4404/316L



F06-B/M/xxxx-05-xx-xx-xx-004

Promass M: фланцевое подключение по DIN 11864-2

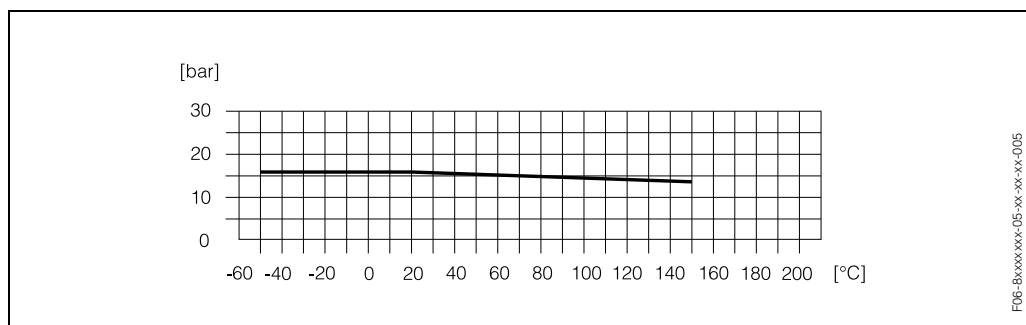
Материал фланца: 1.4404/316L



F06-B/M/xxxx-05-xx-xx-xx-005

Promass M: резьбовое соединение по ISO 2853

Материал подключения: 1.4404/316L



F06-B/xxxx-05-xx-xx-xx-005

Подключение к процессу

Promass F (Сваренное подключение к процессу):

- 8-VCO-4 подключение, 12-VCO-4 подключение, фланцы (DIN 2501, ANSI B16.5, JIS B2238)
- Гигиеническое подключение: Tri-Clamp, резьбовое соединение (DIN 11851, SMS 1145, ISO 2853, DIN 11864-1), фланец по DIN 11864-2

Promass M (резьбовое подключение к процессу):

- 8-VCO-4 подключение, 12-VCO-4 подключение, фланцы (DIN 2501, ANSI B16.5, JIS B2238)
- Гигиеническое подключение: Tri-Clamp, резьбовое соединение (DIN 11851, SMS 1145, ISO 2853, DIN 11864-1), фланец по DIN 11864-2

Promass M (версия для высокого давления):

- Резьбовое подключение: 3/8", 1/2" NPT, 3/8" NPT и резьба 1/2" SWAGELOK; коннектор с 7/8-14UNF внутренней резьбой

Интерфейс пользователя

Элементы дисплея	<ul style="list-style-type: none"> • Жидкокристалльный дисплей: подсветка, двухстрочный (Promass 80) или четырехстрочный (Promass 83) с 16 символами в строке • Индикация измеряемых переменных и сообщений системы
Элементы управления	<p>Единая концепция управления для обоих видов трансмиттера:</p> <p>Promass 80:</p> <ul style="list-style-type: none"> • Местное управление с помощью трех кнопок (-, +, E) • Меню быстрой настройки <p>Promass 83:</p> <ul style="list-style-type: none"> • Местное управление с помощью трех оптических кнопок (-, +, E) • Меню быстрой настройки, ориентированное на применение
Удаленный доступ к настройке	<p>Promass 80: Доступ через интерфейсы HART, PROFIBUS-PA</p> <p>Promass 83: Доступ через интерфейсы HART, PROFIBUS-PA/DP, FOUNDATION fieldbus</p>

Сертификаты и нормы

Ex нормы	Информацию об имеющихся Ex исполнениях (ATEX, FM, CSA) можно получить в региональном центре продаж E+H. Все данные для взрывозащищенных исполнений приведены в отдельной документации. Ее можно заказать в региональном центре E+H.
Гигиеническая совместимость	Авторизация ЗА
CE маркировка	Измерительная система соответствует требованиям действующих Директив ЕС. Нанося маркировку CE, Endress+Hauser подтверждает успешное тестирование прибора.
Иные стандарты, руководства	<p>EN 60529: Степень защиты корпуса (IP код)</p> <p>EN 61010: Меры защиты для электрического измерительного, контрольного, регулирующего и лабораторного оборудования.</p> <p>EN 61326 (IEC 1326): Электромагнитная совместимость (EMC требования)</p> <p>NAMUR NE 21: Ассоциация стандартизации контроля и регулирования в химической промышленности</p>

Информация по заказу

По Вашей просьбе сервисное отделение E+H предоставит подробную информацию по заказу оборудования.

Принадлежности

Для трансмиттера и сенсора можно отдельно заказать различные принадлежности.
Детальную информацию можно получить в региональной сервисной организации E+H.

Документация

- Системная информация Promass (SI 032D/06/en)
- Техническая информация Promass 80/83 A (TI 054D/06/en)
- Техническая информация Promass 80/83 I (TI 052D/06/en)
- Руководство по эксплуатации Promass 80 (BA 057D/06/en)
- Описание функций Promass 80 (BA 058D/06/en)
- Руководство по эксплуатации Promass 83 (BA 059D/06/en)
- Описание функций Promass 83 (BA 060D/06/en)
- Вспомогательная Ex-документация: ATEX, FM, CSA

KALREZ[®], VITON[®]
зарегистрированные торговые марки E.I. Du Pont de Nemours & Co., Wilmington, USA

TRI-CLAMP[®]
зарегистрированная торговая марка Ladish & Co., Inc., Kenosha, USA

SWAGELOK[®]
зарегистрированная торговая марка Swagelok & Co., Solon, USA

HART[®]
зарегистрированная торговая марка HART Communication Foundation, Austin, USA

S-DAT[™], T-DAT[™]
зарегистрированные торговые марки Endress+Hauser Flowtec AG, Reinach, CH

Сохраняется право на изменения

Endress+Hauser
GmbH+Co.
Instruments International
P.O. Box 2222
D-79574 Weil am Rhein
Germany

Tel. (07621) 975-02
Tx 773926
Fax (07621) 975 345
<http://www.endress.com>
info@ii.endress.com

Endress + Hauser
The Power of Know How

