



Level



Pressure



Flow



Temperature

Liquid  
Analysis

Registration

Systems  
Components

Services



Solutions

## Техническая информация

# Ceraliquid CPS42/CPS42D/CPS43

Аналоговые и цифровые электроды измерения ОВП с технологией Memosens и справочным электродом

С керамической диафрагмой и жидким электролитом KCl



### Применение

Среды с очень низкой электропроводностью или высоким процентом растворенной органики или спиртов:

- Пищевая промышленность
- Биотехнологии
- Лабораторные измерения
- Электростанции



С сертификатами ATEX, FM<sup>1</sup> и CSA<sup>1</sup> для применения во взрывоопасных областях

### Ваши преимущества

- Жидкий электролит KCl дает возможность измерения при очень низкой электропроводности
- Керамическая диафрагма с определенным расходом KCl
- Применение при давлении до 10 бар с созданием противодействия
- Устойчивость к отравлению благодаря отдельному электроду сравнения
- Подходит для CIP / SIP очистки
- Имеется три длины корпуса: 120, 225 и 425 мм

### Преимущества технологии Memosens

- Максимальная надежность благодаря бесконтактной индуктивной передаче сигнала
- Цифровая передача данных
- Простота обслуживания, благодаря встроенной памяти характеристик электрода
- Возможность ведения упреждающего обслуживания благодаря регистрации нагрузочных данных электрода

<sup>1</sup> одобрение для цифровых электродов в ожидании

---

## Принцип действия и конструкция

---

### Принцип измерения

#### Измерение ОВП (окислительно-восстановительного потенциала)

Окислительно-восстановительный потенциал используется как показатель состояния равновесия между окислительными и восстановительными процессами в среде.

Окислительно-восстановительный потенциал измеряется подобно измерению значения pH. Вместо pH-чувствительной стеклянной мембраны используется платиновый или золотой электрод.

Аналогично pH измерению, встроенная система сравнения Ag/AgCl используется как справочный электрод.

---

### Основные особенности

- **Применение при низкой электропроводности**

Благодаря жидкому электролиту KCl электрод может применяться при измерении сред с низкой электропроводностью ( $\geq 5$  мкСм/см).

- **Стерилизуемый**

Электрод может использоваться в процессах с наличием стерилизации паром (макс. 130 °С).

- **Ресурс прочности**

Электрод может эксплуатироваться при давлении до 10 бар с созданием противодействия.

---

### Важные особенности CPS42D

#### Максимальная надежность

Бесконтактный индуктивный метод передачи измеряемого значения Memosens гарантирует максимальную надежность и обладает следующими преимуществами:

- Устранение всех проблем, вызванных влагой:
  - Отсутствие коррозии в разъеме.
  - Исключено искажение измерения при попадании влаги.
  - Разъем может быть соединен даже под водой.
- Преобразователь гальванически изолирован от измеряемой среды - нет больше необходимости в "симметричном высокоимпедансном" или "ассимметричном" подключении или конвертере импеданса.
- Исключается наводка помех через кабель - гарантированная электромагнитная совместимость.

#### Безопасность данных благодаря цифровой передаче данных

По технологии Memosens измеряемое значение преобразуется в цифровой вид в электроде и передается на преобразователь через бесконтактное соединение. В результате:

- Автоматически поступает сообщение об ошибке при неисправности электрода или нарушении соединения между электродом и преобразователем.
- Увеличивается надежность и безопасность благодаря немедленному распознаванию неисправностей.
- Возможность применения во взрывоопасной области, встроенная электроника является "искробезопасной".

#### Простота обслуживания

Электроды по технологии Memosens имеют встроенную электронику, которая позволяет сохранить параметры калибровки и дополнительную информацию, например, общее время работы или время работы при очень низких или очень высоких значениях pH. При установке электрода данные калибровки автоматически передаются на преобразователь и используются для расчета текущего значения pH - сохранение данных калибровки в электроде позволяет выполнять калибровку и настройку вне измерительной точки. В итоге:

- pH электроды могут быть откалиброваны при удобных условиях в лаборатории. Погодные условия более не влияют ни на качество калибровки, ни на действия оператора.
- Разительное увеличение работоспособности благодаря простой и быстрой замене уже откалиброванных электродов.
- Преобразователь может быть установлен на требуемом расстоянии от электрода, например, в помещении управления.
- Возможность планирования обслуживания на основе данных наработки, хранящихся в памяти электродов, возможность проведения упреждающего обслуживания.
- Возможность документирования истории работы электрода, и учет в последующих применениях.

#### Коммуникация с преобразователем

Всегда подключайте цифровой электрод к цифровому преобразователю с технологией Memosens. Обмен данными с аналоговым преобразователем невозможен.

---

## Память данных CPS42D

В памяти цифровых электродов могут храниться следующие данные:

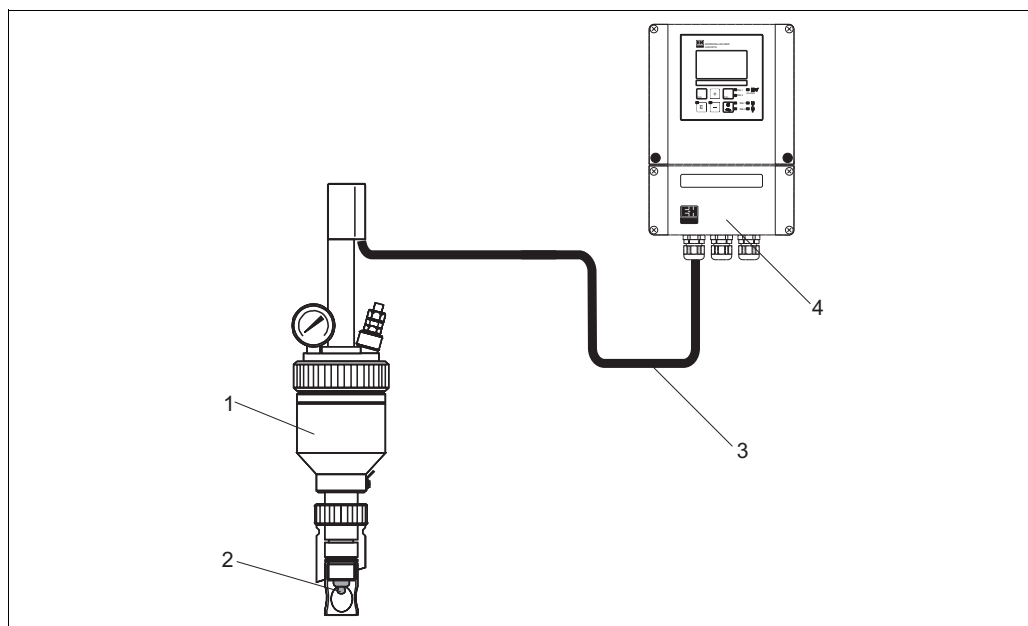
- Данные производителя
  - Заводской номер
  - Код заказа
  - Дата производства
- Данные калибровки
  - Время калибровки
  - Поправка калибровки (рабочий режим "mV")
  - % наклона (рабочий режим "%")
  - Количество калибровок
  - Заводской номер преобразователя используемого при последней калибровке
- Данные применения
  - Диапазон температур применения
  - Диапазон измерения ОВП
  - Дата ввода в эксплуатацию
  - Продолжительность работы

Все данные системы могут быть отображены на преобразователе Muscom S или Liquiline M CM42.

## Измерительная система

Полная измерительная система состоит из:

- Электрода измерения ОВП CPS42 или CPS42D
- Преобразователя, например, Liquisys M CPM223/253 (с технологией Memosens для CPS42D)
- Специального измерительного кабеля, например, СРК9 или кабеля Memosens для CPS42D
- Погружной, проточной или выдвигной арматуры, например, Unifit H CPA441



Измерительная система для измерения ОВП

- 1 Unifit H CPA441
- 2 Электрод измерения ОВП CPS42 или CPS42D
- 3 Измерительный кабель СРК9 (для электродов с разъемом TOP68) / CYK10 для цифровых электродов
- 4 Преобразователь Liquisys M CPM253

## Вход

### Изменяемые переменные

Окислительно-восстановительный потенциал

### Диапазон измерения

-1500 ... 1500 мВ



Внимание!

Пожалуйста, принимайте во внимание условия процесса.

## Монтаж

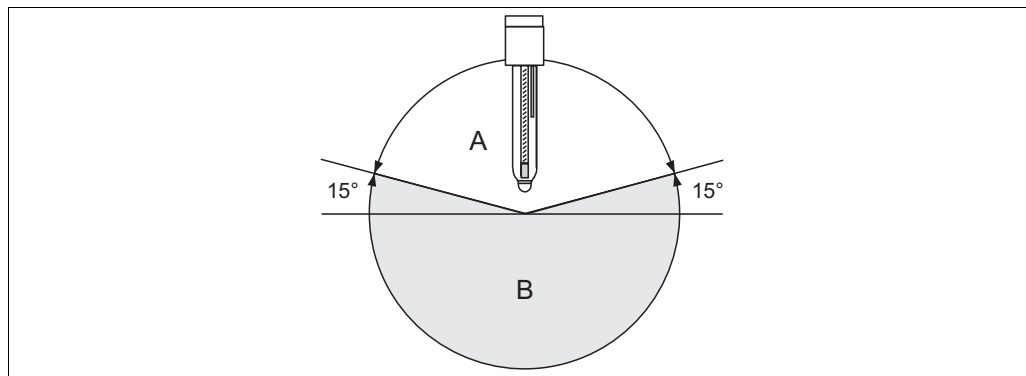
### Инструкции по установке

Не устанавливайте электрод в перевернутом положении. Угол отклонения от горизонтали должен быть не менее 15°. Установка под меньшим углом не допускается, т.к. может привести к образованию пузырьков воздуха. Это повредит контакту между металлическим электродом и электродом сравнения.



Внимание!

- Перед установкой электрода убедитесь, что резьба в месте соединения арматуры и электрода не загрязнена и допускает легкое соединение.
- Закрутите электрод только усилием руки (3 Нм)! (Значение приведено только для установки в арматуры Endress+Hauser.)
- Следуйте инструкциям по установке для конкретной используемой арматуры.



Установка электрода; минимальное отклонение от горизонтали 15°

- A Разрешенный угол наклона  
B Недопустимый угол наклона

## Окружающие условия

### Окружающая температура



Внимание!

Опасность повреждения при замерзании  
Не эксплуатируйте электрод при температурах ниже -15 °C

Температура хранения 0 ... 50 °C

### Степень защиты

- IP 67: Разъем GSA и SSA (с заглушенным подключением)  
IP 68: Разъем TOP68 (столб воды 1 м, 50 °C, 168 ч)  
IP 68: Разъем Memosens (столб воды 10 м, 25 °C, 45 дней, 1M KCl)

## Процесс

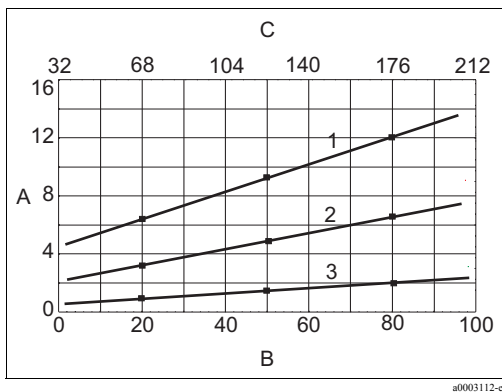
Температура процесса  
CPS42, CPS43: -15 ... 130 °C  
CPS42D: -15 ... 135 °C

Давление процесса 0 ... 10 бар с противодавлением через раздельную емкость с KCl

### Применение

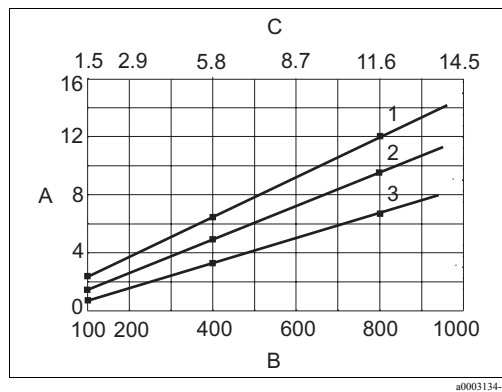
- CPS42, CPS42D: Нейтрализация, напр., нейтрализация хроматов, дозирование хлора в плавательных бассейнах  
CPS43: Одиночный электрод сравнения, используется вместе с одиночным pH электродом CPS64

## Потребление KCl



Потребление KCl в зависимости от температуры среды

- A Потребление (мл/день)  
 B Температура (°C)  
 C Температура (°F)  
 1 Перегрузка по давлению 800 мбар  
 2 Перегрузка по давлению 400 мбар  
 3 Перегрузка по давлению 100 мбар

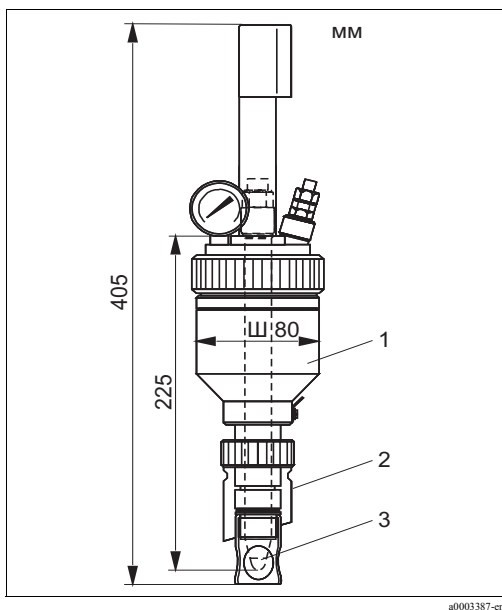


Потребление KCl в зависимости от давления процесса

- A Потребление (мл/день)  
 B Перегрузка по давлению процесса (мбар)  
 C Перегрузка по давлению процесса (psi)  
 1 Температура среды 80 °C  
 2 Температура среды 50 °C  
 3 Температура среды 20 °C

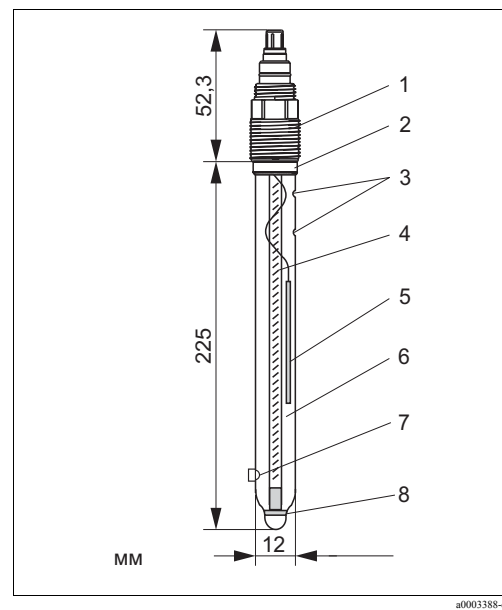
## Механическая конструкция

### Конструкция, габариты CPS42



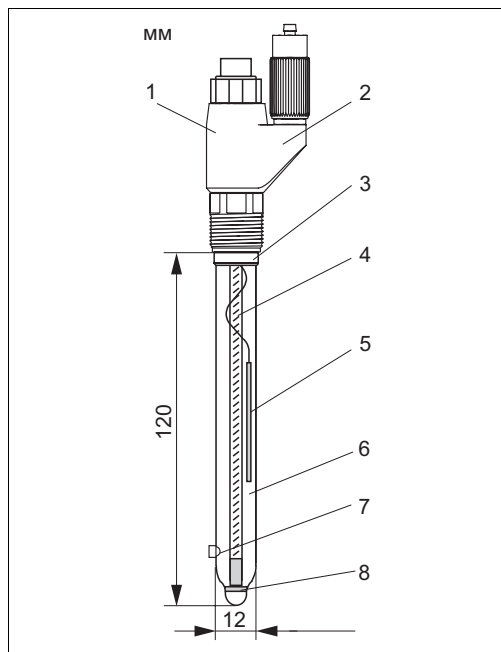
Unifit H CPA441 с CPS42 с разъемом GSA

- 1 Резервуар KCl  
 2 Монтажное устройство  
 3 CPS42 (длина корпуса: 225 мм)



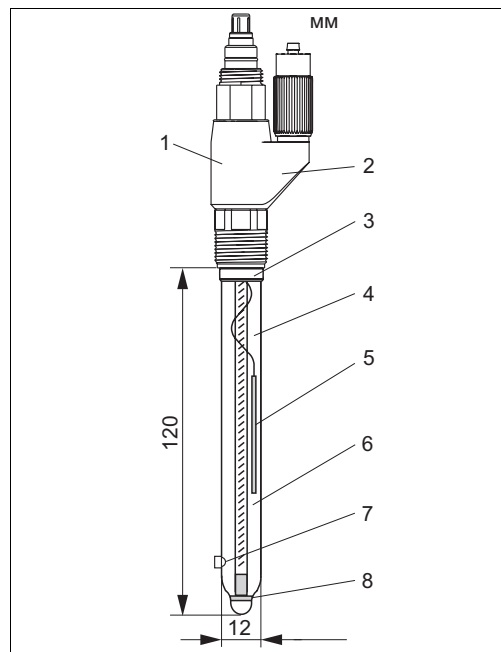
CPS42 с ESA с разъемом для CPA441

- 1 Разъем TOP68, Pg 13.5  
 2 Кольцо из витона с упорной шайбой  
 3 Дополняемый KCl  
 4 Внутренний металлический проводник  
 5 Ag/AgCl проводник для сравнения  
 6 Жидкий KCl электролит  
 7 Керамическая диафрагма  
 8 Платиновое кольцо



CPS42 с разъемом SSA

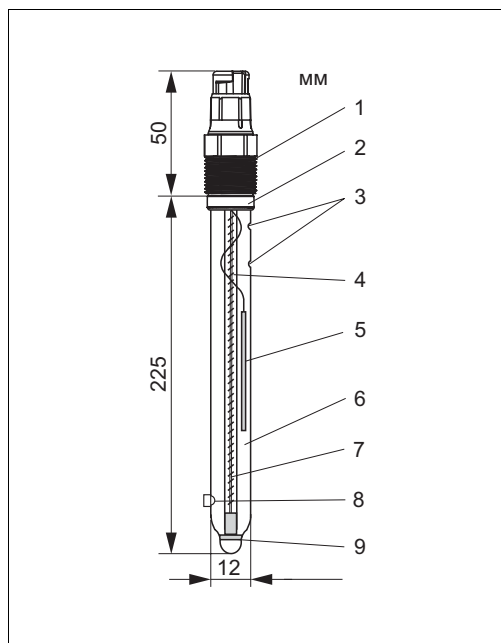
- 1 Разъем SSA, Pg 13.5
- 2 Штуцер шланга для доливки KCl
- 3 Кольцо из витона с упорной шайбой
- 4 Внутренний металлический проводник
- 5 Ag/AgCl проводник для сравнения
- 6 Жидкий KCl электролит
- 7 Керамическая диафрагма
- 8 Платиновое кольцо



CPS42 с разъемом ESS

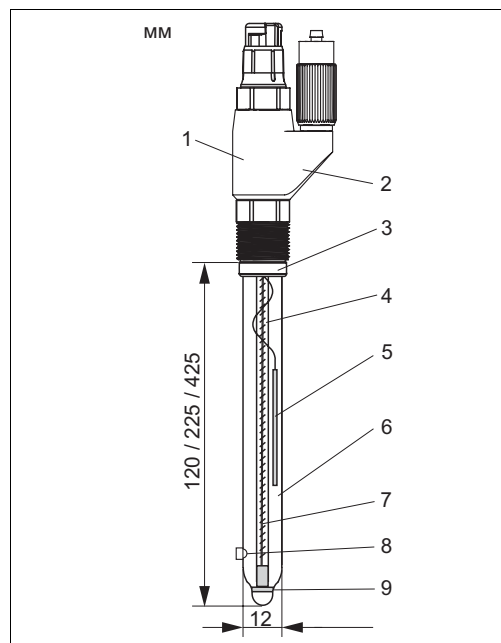
- 1 Разъем ESS, Pg 13.5
- 2 Штуцер шланга для доливки KCl
- 3 Кольцо из витона с упорной шайбой
- 4 Внутренний металлический проводник
- 5 Ag/AgCl проводник для сравнения
- 6 Жидкий KCl электролит
- 7 Керамическая диафрагма
- 8 Платиновое кольцо

## Конструкция, габариты CPS42D



CPS42D с разъемом Memosens

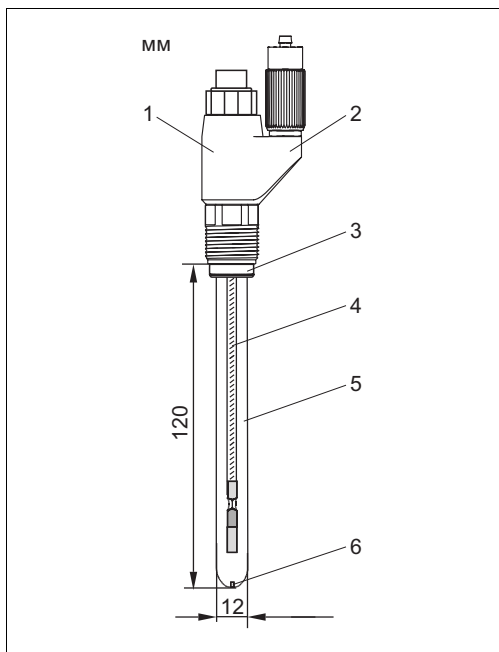
- 1 Разъем Memosens
- 2 Кольцо из витона с упорной шайбой
- 3 Дополняемый KCl
- 4 Внутренний металлический проводник
- 5 Ag/AgCl проводник для сравнения
- 6 Жидкий KCl электролит
- 7 Датчик температуры NTC 30K
- 8 Керамическая диафрагма
- 8 Платиновое кольцо



CPS42D с разъемом Memosens и подключением для пополнения KCl

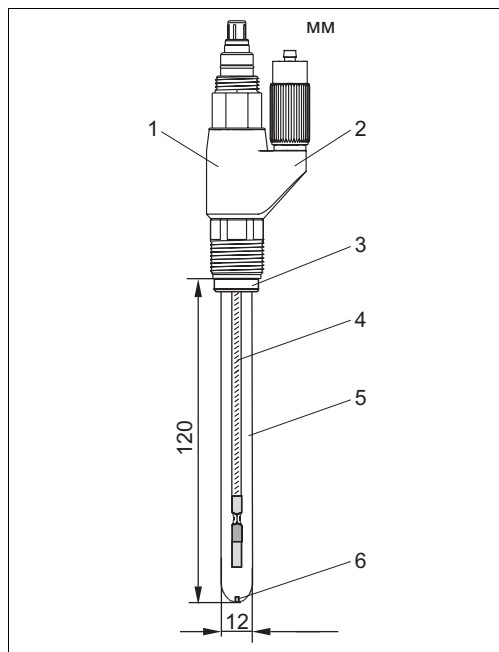
- 1 Разъем Memosens
- 2 Штуцер шланга для доливки KCl
- 3 Кольцо из витона с упорной шайбой
- 4 Внутренний металлический проводник
- 5 Ag/AgCl проводник для сравнения
- 6 Жидкий KCl электролит
- 7 Датчик температуры NTC 30K
- 8 Керамическая диафрагма
- 8 Платиновое кольцо

**Конструкция, габариты  
CPS43**



CPS43 с разъемом SSA

- 1 Разъем SSA, Pg 13.5
- 2 Штуцер шланга для доливки KCl
- 3 Кольцо из витона с упорной шайбой
- 4 Ag/AgCl проводник для сравнения
- 5 Жидкий KCl электролит
- 6 Керамическая диафрагма



CPS43 с разъемом ESS

- 1 Разъем ESS, Pg 13.5
- 2 Штуцер шланга для доливки KCl
- 3 Кольцо из витона с упорной шайбой
- 4 Ag/AgCl проводник для сравнения
- 5 Жидкий KCl электролит
- 6 Керамическая диафрагма

<b>Вес</b>	0.1 кг	
<b>Материалы</b>	Корпус электрода	промышленное стекло
	Измерительный элемент ОВП	платиновое кольцо
	Диафрагма	керамическая диафрагма, стерилизуемая
<b>Подключение в процесс</b>	Pg 13.5	
<b>Разъемы</b>	<p>CPS42:</p> <p>ESA: резьбовой разъем Pg 13.5, TOP68, 16 бар, Ex</p> <p>ESS: с подключением для доливки Pg 13.5, TOP 68, 10 бар, Ex</p> <p>GSA: резьбовой разъем Pg 13.5</p> <p>SSA: с подключением для доливки Pg 13.5</p> <p>CPS42D-****A*: разъем Memosens для цифровой, бесконтактной передачи данных, 16 бар, Ex и не-Ex</p> <p>CPS42D-****B*: разъем Memosens с подключением для доливки KCl, для цифровой, бесконтактной передачи данных, 10 бар, Ex и не-Ex</p>	
<b>Система сравнения</b>	Ag /AgCl металлический проводник с жидким KCl, 3M, без содержания AgCl	

## Сертификаты и нормы

### Ex нормы CPS42 (ESA, ESS)

- ATEX II 2G EEx ia IIC T3/T4/T6
- FM Class I Div. 2, в комплекте с преобразователями Мурро CPM431 и Мусом S CPM153

### Ex нормы CPS42D

- ATEX II 2G EEx ia IIC T3/T4/T6
- FM<sup>a</sup> / CSA<sup>a</sup> I Div. 2, в комплекте с преобразователями Liquiline M CM42 и Мусом S CPM153



Замечание!

Ex версии цифровых электродов с технологией Memosens маркируются оранжево-красным кольцом на разъеме.

### Биосовместимость

Биосовместимость согл.:

- ISO 10993-5:1993
- USP, текущая редакция

### TÜV сертификат Разъемы TOP68 и Memosens

Допускаемое давление 16 бар, мин. трехкратный запас по давлению

### Электромагнитная совместимость CPS42

Уровень помех и помехоустойчивость согл. EN 61326: 1997 / A1: 1998

## Информация о заказе

### Структура кода заказа CPS42

Тип электрода	
0	Стандартное исполнение
Измерительный элемент	
PB	Платиновое кольцо
Длина корпуса	
2	120 мм (Только разъемы ESS и SSA)
4	225 мм (Только разъемы ESA и GSA)
Разъем	
ESA	Разъем Pg 13.5, TOP68, 16 бар, Ex
ESS	Разъем Pg 13.5 со штуцером шланга, TOP68, Ex
GSA	Разъем Pg 13.5
SSA	Разъем Pg 13.5 со штуцером шланга
CPS42-	полный код заказа

### Структура кода заказа CPS42D

Исполнение	
0	Стандартное исполнение, макс. 135 °C
Измерительный элемент	
PB	Платиновое кольцо
Длина корпуса	
2	120 мм (исполнения только с подключением для доливки KCl)
4	225 мм
6	425 мм (исполнения только с подключением для доливки KCl)
Подача электролита	
A	Отверстие для подачи KCl, CPA441
B	Подача KCl через шланг со штуцером, CPY7
Сертификаты	
1	Вариант для применений во взрывоопасной области
G	ATEX II 2G EEx ia IIC T3/T4/T6
CPS42D-	полный код заказа

а) ожидание одобрения

**Структура кода заказа CPS43  
(в комплекте с одиночным  
рН электродом CPS64)**

		<b>Тип электрода</b>	
		0	Стандартное исполнение
		<b>Тип сравнения</b>	
		ТВ	Жидкий КСl
		<b>Длина корпуса</b>	
		2	120 мм
		<b>Разъем</b>	
		ESS	Разъем Pg 13.5 со штуцером шланга, TOP68, Ex
		SSA	Разъем Pg 13.5 со штуцером шланга
CPS43-			полный код заказа

## Принадлежности

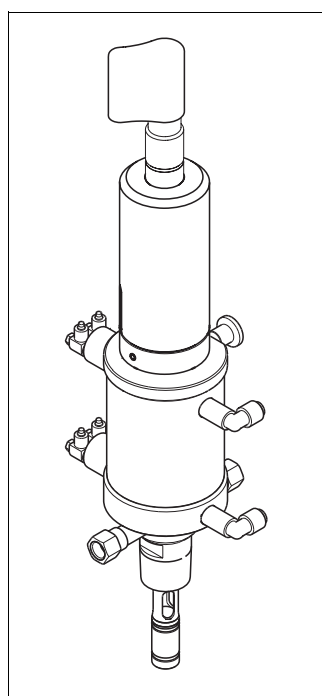


**Замечание!**

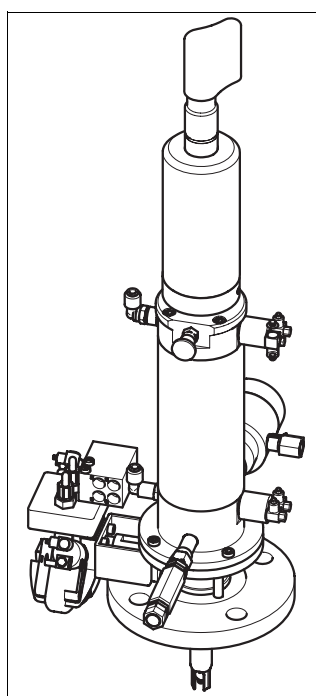
В следующих разделах приведен перечень дополнительных принадлежностей на момент выхода настоящего описания. Для информации по принадлежностям, не указанным здесь, обращайтесь в региональный сервисный центр.

### Арматуры

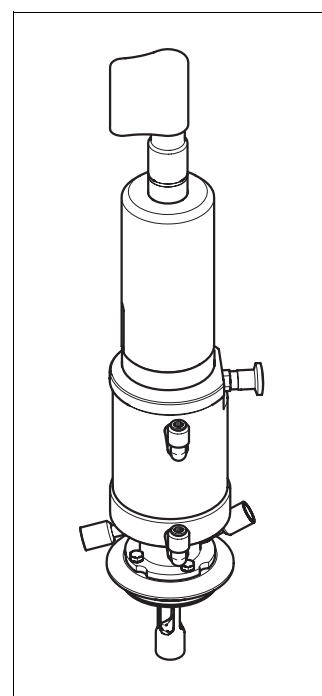
- Cleanfit P CPA471  
Компактная выдвижная арматура из нержавеющей стали для установки в емкостях или трубопроводах, ручной или пневматический привод  
Заказ согл. структуре кода заказа, см. Техническую информацию (Т1 217С/07)
- Cleanfit P CPA472  
Компактная выдвижная арматура из пластика для установки в емкостях или трубопроводах, ручной или пневматический привод,  
Заказ согл. структуре кода заказа, см. Техническую информацию (Т1 223С/07)
- Cleanfit P CPA473  
Выдвижная арматура из нержавеющей стали, с шаровым краном для особенно безопасного и надежного разделения измеряемой среды от окружающей среды  
Заказ согл. структуре кода заказа, см. Техническую информацию (Т1344С/07)
- Cleanfit P CPA474  
Выдвижная арматура из пластика, с шаровым краном для особенно безопасного и надежного разделения измеряемой среды от окружающей среды  
Заказ согл. структуре кода заказа, см. Техническую информацию (Т1345С/07)
- Cleanfit H CPA475  
Выдвижная арматура для установки в танках и на трубопроводах в стерильных условиях  
Заказ согл. структуре кода заказа, см. Техническую информацию (Т1240С/07)



Cleanfit P CPA471 или 472

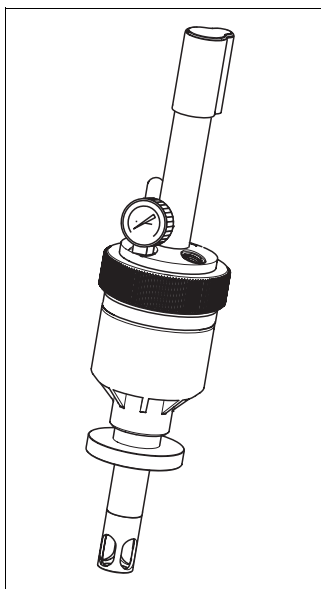


Cleanfit P CPA473 или 474



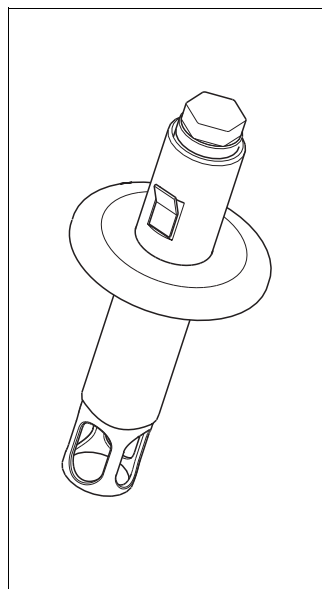
Cleanfit H CPA475

- Unifit H CPA441  
Промышленная арматура со встроенной емкостью для электролита для установки рН/ОВП электродов  
Заказ согл. структуре кода заказа, см. Техническую информацию (ТІ026С/07)
- Unifit H CPA442  
Промышленная арматура для пищевой промышленности, биотехнологий и фармацевтики, выполняет требования EHEDG и 3A standard 74-02  
Заказ согл. структуре кода заказа, см. Техническую информацию (ТІ306С/07)
- Dipfit W CPA111  
Погружная и установочная арматура для открытых и закрытых танков  
Заказ согл. структуре кода заказа, см. Техническую информацию (ТІ112С/07)



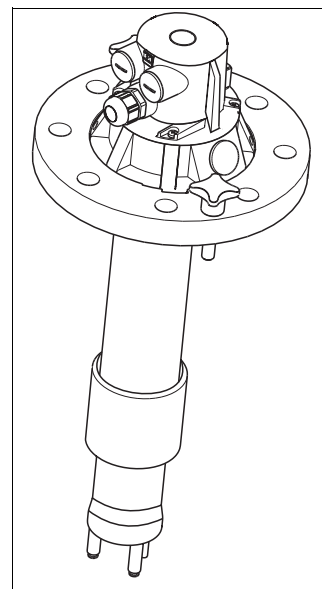
Unifit H CPA441

a0003162



Unifit H CPA442

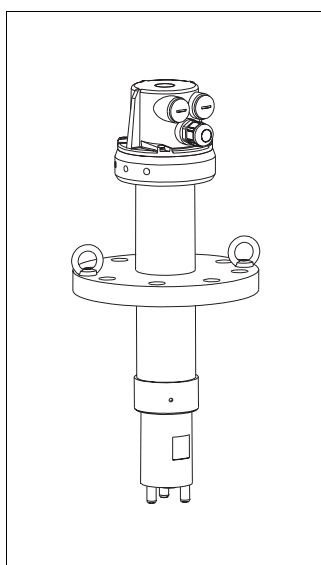
a0003139



Dipfit W CPA111

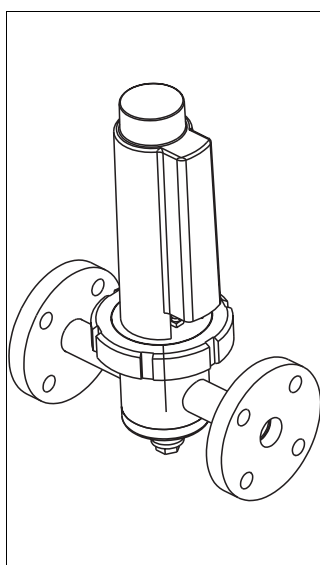
a0003140

- Dipfit P CPA140  
Погружная арматура для рН/ОВП электродов, под требования процесса  
Заказ согл. структуре кода заказа, см. Техническую информацию (ТІ178С/07)
- Flowfit P CPA240  
Проточная арматура для рН/ОВП электродов, под требования процесса  
Заказ согл. структуре кода заказа, см. Техническую информацию (ТІ179С/07)
- Flowfit W CPA250  
Проточная арматура для рН/ОВП измерения  
Заказ согл. структуре кода заказа, см. Техническую информацию (ТІ041С/07)



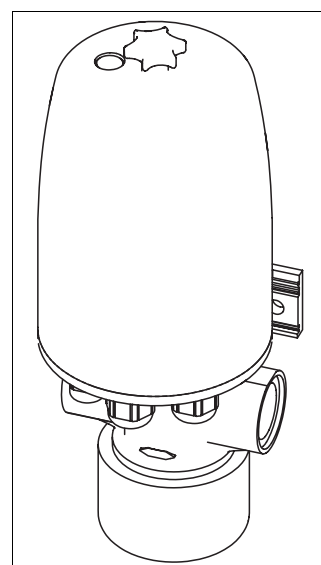
Dipfit P CPA140

a0003141



Flowfit P CPA240

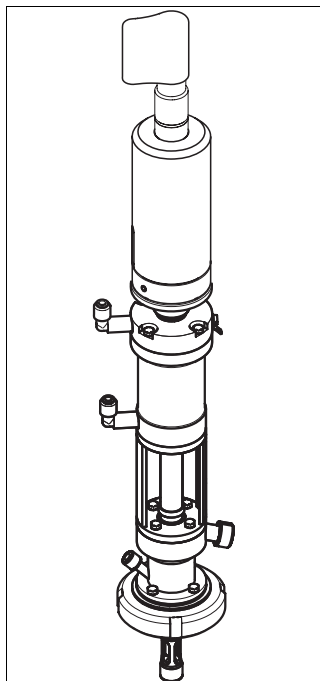
a0003142



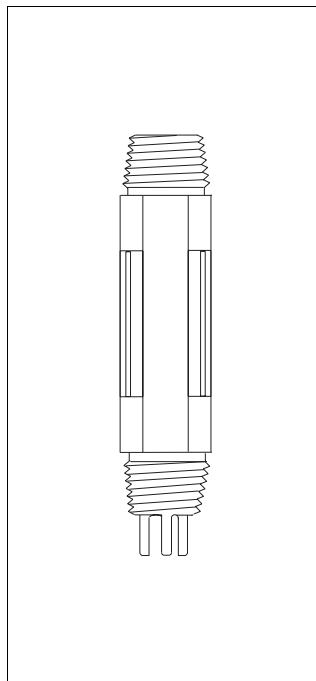
Flowfit W CPA250

a0003143

- Probit H CPA465  
Выдвижная арматура для установки в емкостях и трубопроводах в стерильных условиях  
Заказ согл. структуре кода заказа, см. Техническую информацию (T1146C/07)
- Ecofit CPA640  
Адаптер подключения в процесс и кабель для 120 мм электродов рН/ОВП  
Заказ согл. структуре кода заказа, см. Техническую информацию (T1264C/07)



Probit H CPA465



Ecofit CPA640

#### Емкость для электролита

- Емкость для электролита СРУ7  
Резервуар для электролита КСl, 150 мл  
Заказ согл. структуре кода заказа, см. Руководство по эксплуатации (BA 128C/07)

#### Растворы электролита

- Растворы электролита КСl для электродов заполненных жидкостью
- 3.0 моль, T = -10 ... 100 °C, 100 мл, код заказа СРУ4-1
  - 3.0 моль, T = -10 ... 100 °C, 1000 мл, код заказа СРУ4-2
  - 1.5 моль, T = -30 ... 100 °C, 100 мл, код заказа СРУ4-3
  - 1.5 моль, T = -30 ... 100 °C, 1000 мл, код заказа СРУ4-4

#### Буферные растворы

- Технические буферные растворы для ОВП электродов
- +220 мВ, рН 7.0, 100 мл; код заказа СРУ3-0
  - +468 мВ, рН 0.1, 100 мл; код заказа СРУ3-1

#### Преобразователи

- Liquesys M CPM223/253  
Преобразователь для рН и ОВП, корпус для панельного и полевого монтажа, возможны Hart® или PROFIBUS  
Заказ согл. структуре кода заказа, см. Техническую информацию (T1194C/07)
- Musom S CPM153  
Преобразователь для рН и ОВП, одно или двухканальное исполнение, Ex или не-Ex, возможны Hart® или PROFIBUS  
Заказ согл. структуре кода заказа, см. Техническую информацию (T1233C/07)
- Liquiline M CM42  
Модульный двухпроводный преобразователь, Ex и не-Ex  
возможны Hart®, PROFIBUS или FOUNDATION Fieldbus  
Заказ согл. структуре кода заказа, см. Техническую информацию (T1381C/07)

## Измерительные кабели

- СРК9 специальный измерительный кабель  
Для электродов с разъемом TOP68 и применений с высокими температурой/давлением, IP 68  
Заказ согл. структуре кода заказа, см. Техническую информацию (TI 118C/07)
- СРК1 специальный измерительный кабель  
Для pH/OBП электродов с разъемом GSA  
Заказ согл. структуре кода заказа, см. Техническую информацию (TI 118C/07)
- СΥΚ10 Memosens кабель  
Для цифровых pH электродов с технологией Memosens (CPSxxD)  
Заказ согл. структуре кода заказа, смотрите ниже

Сертификаты	
A	Стандартно, не Ex
G	ATEX II 1G EEx ia IIC T6/T4

Длина кабеля	
03	Длина кабеля: 3 м
05	Длина кабеля: 5 м
10	Длина кабеля: 10 м
15	Длина кабеля: 15 м
20	Длина кабеля: 20 м
25	Длина кабеля: 25 м
88	... м длина
89	... футов длина

Подключение	
1	Концевики для подключения

СΥΚ10-				полный код заказа
--------	--	--	--	-------------------



Замечание!

Ex- версии СΥΚ10 маркируются оранжево-красными кольцами.

## International Head Quarters

Endress+Hauser  
GmbH+Co. KG  
Instruments International  
Colmarer Str. 6  
79576 Weil am Rhein  
Deutschland

Tel. +49 76 21 9 75 02  
Fax +49 76 21 9 75 34 5  
www.endress.com  
info@ii.endress.com