



Level



Pressure



Flow



Temperature

Liquid  
Analysis

Registration

Systems  
Components

Services



Solutions

## Техническая информация

# Ceraliquid CPS41 и CPS41D

Аналоговые и цифровые электроды pH с технологией Memosens  
С керамической диафрагмой и жидким электролитом KCl,  
с опцией встроенного датчика температуры



### Применение

Среды с очень низкой электропроводностью или высоким процентом растворенной органики или спиртов:

- Пищевая промышленность
- Биотехнологии
- Лабораторные измерения
- Электростанции



С сертификатами ATEX и FM для применения во взрывоопасных областях

### Ваши преимущества

- Жидкий электролит KCl дает возможность измерения при очень низкой электропроводности ( $\geq 0.1$  мкСм/см)
- Керамическая диафрагма с определенным расходом KCl
- Применение при давлении до 10 бар с созданием противодействия
- Устойчивость к отравлению благодаря отдельному электроду сравнения
- Подходит для CIP / SIP очистки
- Стекло pH мембраны пригодно для стерилизации паром
- Имеется четыре длины: 120, 225, 360 и 425 мм
- Возможны встроенные датчики температуры Pt 100, Pt 1000 или NTC

### Преимущества технологии Memosens

- Максимальная надежность благодаря бесконтактной индуктивной передаче сигнала
- Цифровая передача данных
- Простота обслуживания, благодаря встроенной памяти характеристик электрода
- Возможность ведения упреждающего обслуживания, благодаря регистрации нагрузочных данных электрода

---

## Принцип действия и конструкция

---

### Принцип измерения

#### Измерение pH

Значение pH используется как показатель кислотной или щелочной среды жидкостей. На стеклянной мембране электрода возникает электрохимический потенциал, который зависит от значения pH измеряемой среды. Этот потенциал возникает при селективном проникновении ионов  $H^+$  через внешний слой мембраны. В этом месте формируется электрохимический пограничный слой с электрическим потенциалом. Встроенный электрод Ag/AgCl работает как электрод сравнения. Измерительный преобразователь согласно уравнению Нернста преобразует измеренное напряжение в соответствующее значение pH.

### Основные особенности

#### • Применение при низкой электропроводности

Благодаря жидкому электролиту KCl электрод может применяться при измерении сред с низкой электропроводностью ( $\geq 5$  мкСм/см с одной диафрагмой,  $\geq 0.1$  мкСм/см с тремя диафрагмами).

#### • Стерилизуемый

Электрод может использоваться в процессах, где имеется стерилизация паром (макс. 135 °C).

#### • Ресурс прочности

Электрод может эксплуатироваться при давлении до 10 бар с созданием противодействия.

### Важные особенности CPS41D

#### Максимальная надежность

Бесконтактный индуктивный метод передачи измеряемого значения Memosens гарантирует максимальную надежность и обладает следующими преимуществами:

- Устранение всех проблем, вызванных влагой:
  - Отсутствие коррозии в разъеме.
  - Исключено искажение измерения при попадании влаги.
  - Разъем может быть соединен даже под водой.
- Преобразователь гальванически изолирован от измеряемой среды - нет больше необходимости в "симметричном высокоимпедансном" или "ассимметричном" подключении или конвертере импеданса.
- Исключается наводка помех через кабель - гарантированная электромагнитная совместимость.

#### Безопасность данных благодаря цифровой передаче данных

По технологии Memosens измеряемое значение преобразуется в цифровой вид в электроде и передается на преобразователь через бесконтактное соединение. В результате:

- Автоматически поступает сообщение об ошибке при неисправности электрода или нарушении соединения между электродом и преобразователем.
- Увеличивается надежность и безопасность благодаря немедленному распознаванию неисправностей.
- Возможность применения во взрывоопасной области, встроенная электроника является "искробезопасной".

#### Простота обслуживания

Электроды по технологии Memosens имеют встроенную электронику, которая позволяет сохранить параметры калибровки и дополнительную информацию, например, общее время работы или время работы при очень низких или очень высоких значениях pH. При установке электрода данные калибровки автоматически передаются на преобразователь и используются для расчета текущего значения pH - сохранение данных калибровки в электроде позволяет выполнять калибровку и настройку вне измерительной точки. В итоге:

- pH электроды могут быть откалиброваны при удобных условиях в лаборатории. Погодные условия более не влияют ни на качество калибровки, ни на действия оператора.
- Разительное увеличение работоспособности благодаря простой и быстрой замене уже откалиброванных электродов.
- Преобразователь может быть установлен на требуемом расстоянии от электрода, например, в помещении управления.
- Возможность планирования обслуживания на основе данных наработки, хранящихся в памяти электродов, возможность проведения упреждающего обслуживания.
- Возможность документирования истории работы электрода и учет в последующих применениях.

#### Коммуникация с преобразователем

CPS41D должен быть подключен к цифровому преобразователю с технологией Memosens. Обмен данными с аналоговым преобразователем невозможен.

## Память данных CPS41D

В памяти цифровых электродов могут храниться следующие данные:

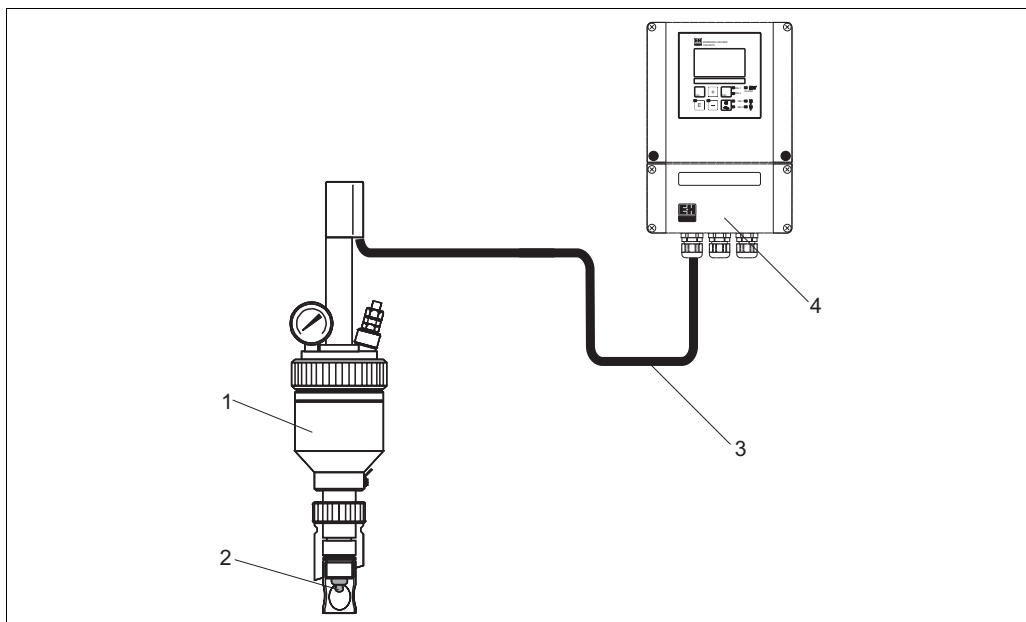
- Данные производителя
  - Заводской номер
  - Код заказа
  - Дата производства
- Данные калибровки
  - Время калибровки
  - Наклон кривой при 25 °С
  - Нулевая точка при 25 °С
  - Смещение температуры
  - Количество калибровок
  - Заводской номер преобразователя используемого при последней калибровке
- Данные применения
  - Диапазон температур применения
  - Диапазон рН
  - Дата ввода в эксплуатацию
  - Максимальное значение температуры
  - Нарботка при температурах выше 80 °С и 100 °С
  - Нарботка при очень низких и очень высоких значениях рН (напряжение Нернста ниже -300 мВ, выше +300 мВ)
  - Количество стерилизаций
  - Импеданс стеклянной мембраны

Все эти данные могут быть отображены на преобразователе Mусom S

## Измерительная система

Полная измерительная система состоит из:

- Электрода для измерения рН CPS41 или CPS41D
- Преобразователя, например, Liquisys M CPM223/253 (с технологией Memosens для CPS41D)
- Специального измерительного кабеля, например, СРК9 или кабеля Memosens для CPS41D
- Погружной, проточной или выдвижной арматуры, например, Unifit H CPA441



Измерительная система для измерения ОВП

- 1 Unifit H CPA441
- 2 CPS41 / CPS41D рН электрод
- 3 Измерительный кабель СРК9 (для электродов с разъемом TOP68) / СРК10 для цифровых электродов
- 4 Преобразователь Liquisys M CPM253

## Вход

**Изменяемые переменные**      Значение pH  
Температура

**Диапазон измерения**

Исполнения электрода АВ и АС (для воды / сточных вод):  
pH:                                    1 ... 12 pH  
Температура:                        -15 ... 80 °C

Исполнения электрода ВВ и ВС (для технологий, стерилизуемых):  
pH:                                    0 ... 14 pH  
Температура:                        0 ... 135 °C



**Внимание!**  
Пожалуйста, принимайте во внимание условия процесса.

## Монтаж

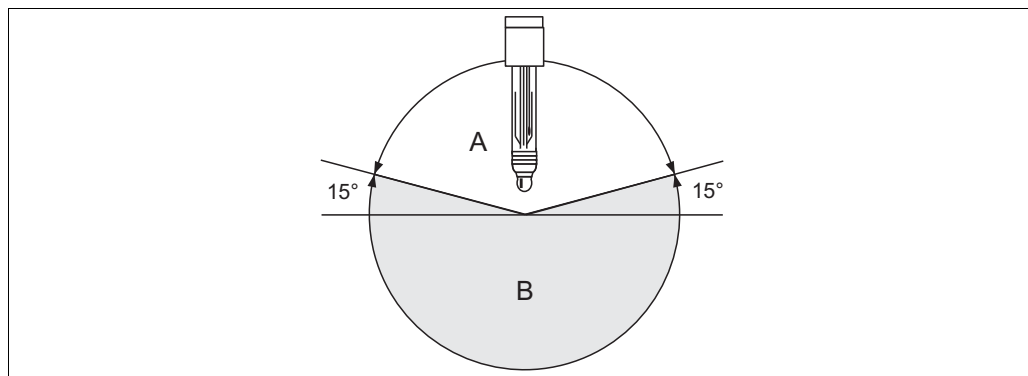
**Инструкции по установке**

Не устанавливайте электрод в перевернутом положении. Угол отклонения от горизонтали должен быть не менее 15°. Установка под меньшим углом не допускается, т.к. может привести к образованию пузырьков воздуха в стеклянной сфере электрода. Это может ухудшить смачивание pH мембраны внутренним электролитом.



**Внимание!**

- Перед установкой электрода убедитесь, что резьба в месте соединения арматуры и электрода не загрязнена и допускает легкое соединение.
- Закрутите электрод только усилием руки (3 Нм)! (Значение приведено только для установки в арматуры Endress+Hauser.)
- Следуйте инструкциям по установке для конкретной используемой арматуры.



Установка электрода; минимальное отклонение от горизонтали 15°

A      Разрешенный угол наклона  
B      Недопустимый угол наклона

## Окружающие условия

### Окружающая температура



Внимание!

Опасность повреждения при замерзании

Не эксплуатируйте электрод при температурах ниже  $-15\text{ }^{\circ}\text{C}$

Температура хранения 0 ...  $50\text{ }^{\circ}\text{C}$

### Степень защиты

IP 67: Разъем GSA и SSA (с заглушенным подключением)

IP 68: Разъем TOP 68, стерилизуемый до  $135\text{ }^{\circ}\text{C}$  (столб воды 1 м,  $50\text{ }^{\circ}\text{C}$ , 168 ч)

IP 68: Разъем Memosens (столб воды 10 м,  $25\text{ }^{\circ}\text{C}$ , 45 дней, 1M KCl)

## Процесс

### Температура процесса

Исполнения АВ, АС:  $-15\text{ }^{\circ}\text{C}$  ...  $80\text{ }^{\circ}\text{C}$

Исполнения ВВ, ВС: 0 ...  $135\text{ }^{\circ}\text{C}$

### Давление процесса

0 ... 10 бар с противодавлением через отдельную емкость с KCl

### Минимальная электропроводность

Электроды с 1 диафрагмой: мин. 5 мкСм/см

Электроды с 3 диафрагмами: мин. 0,1 мкСм/см

### Диапазон рН

Исполнения АВ, АС: 1 ... 12 рН

Исполнения ВВ, ВС: 0 ... 14 рН

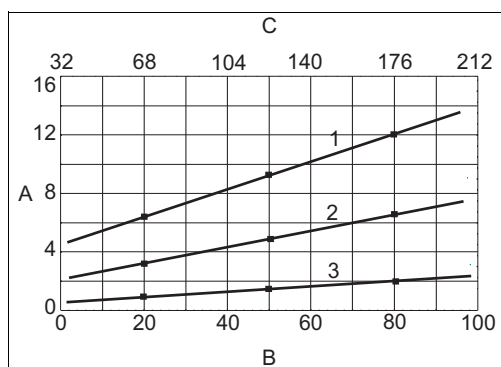


Внимание!

Опасность повреждения электрода

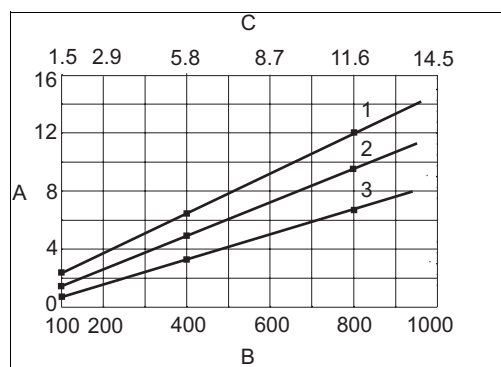
Не применяйте электрод при условиях, выходящих за рамки указанных в спецификации!

### Потребление KCl



Потребление KCl в зависимости от температуры<sup>1</sup>

- A Потребление (мл/день)  
 B Температура ( $^{\circ}\text{C}$ )  
 C Температура ( $^{\circ}\text{F}$ )  
 1 Перегрузка по давлению 800 мбар  
 2 Перегрузка по давлению 400 мбар  
 3 Перегрузка по давлению 100 мбар



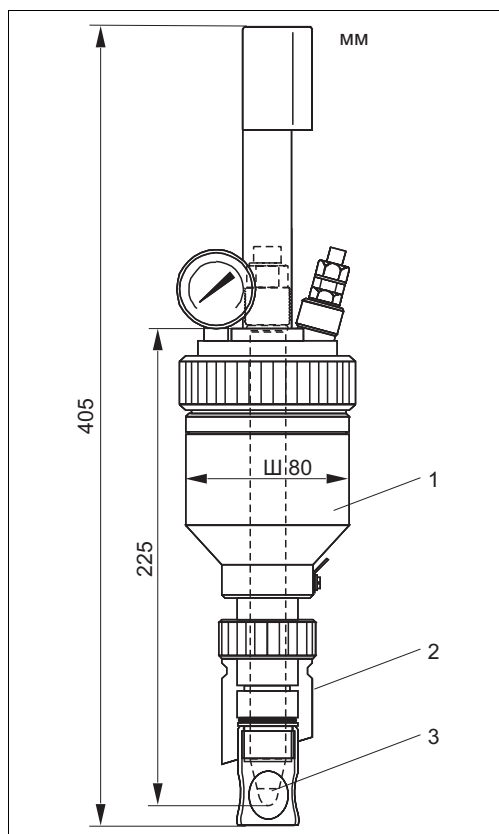
Потребление KCl в зависимости от давления процесса<sup>1</sup>

- A Потребление (мл/день)  
 B Перегрузка по давлению процесса (мбар)  
 C Перегрузка по давлению процесса (psi)  
 1 Температура среды  $80\text{ }^{\circ}\text{C}$   
 2 Температура среды  $50\text{ }^{\circ}\text{C}$   
 3 Температура среды  $20\text{ }^{\circ}\text{C}$

- 1) Данные потребления KCl относятся к электроду с одной диафрагмой. Потребление электродов с тремя диафрагмами соответственно выше.

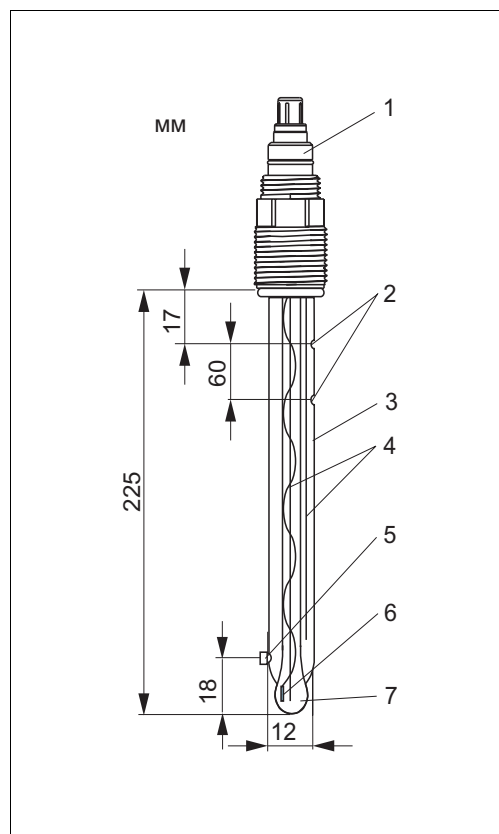
## Механическая конструкция

### Конструкция, габариты CPS41



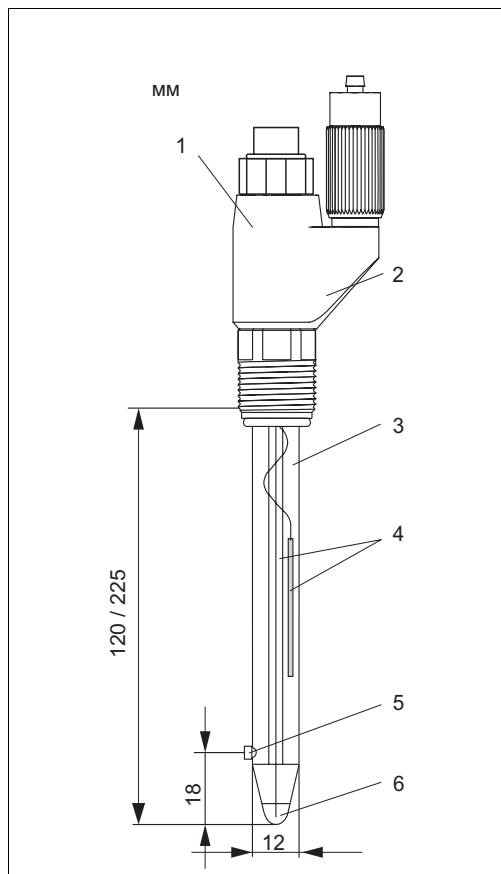
Unifit H CPA441 с CPS41

- 1 Резервуар KCl
- 2 Монтажное устройство
- 3 CPS41 (длина корпуса 225 мм)



CPS41 с разъемом ESA, датчик температуры

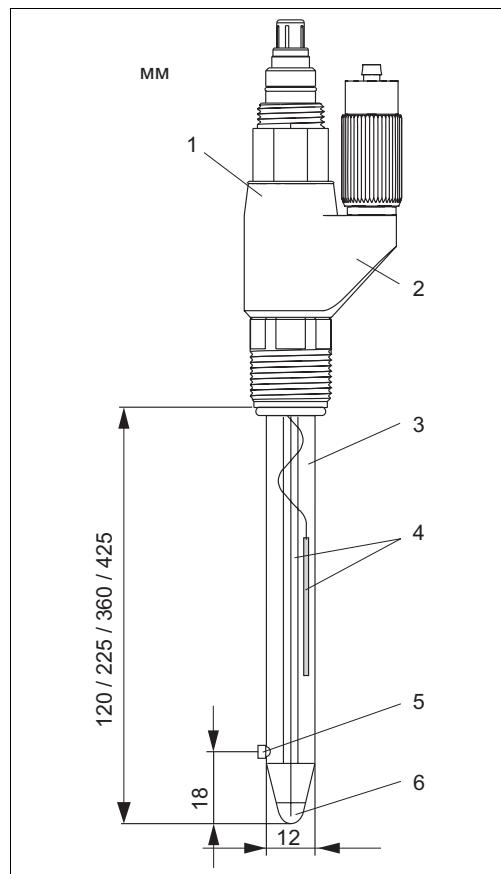
- 1 Разъем TOP68, Pg 13.5
- 2 Дополняемый KCl
- 3 Жидкий KCl электролит
- 4 Проводник Ag/AgCl
- 5 Керамическая диафрагма
- 6 Датчик температуры Pt 100
- 7 Стеклопленочная pH мембрана



CPS41 с разъемом SSA

- 1 Разъем SSA, Pg 13.5
- 2 Штуцер шланга для доливки KCl
- 3 Жидкий KCl электролит
- 4 Проводник Ag/AgCl
- 5 Керамическая диафрагма
- 6 Стеклопленочная pH мембрана

a0003104-cn

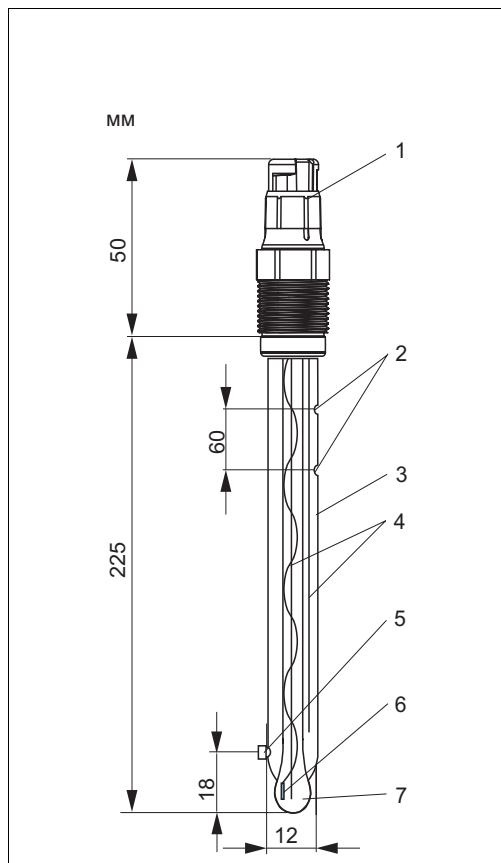


CPS41 с разъемом ESS

- 1 Разъем ESS, Pg 13.5
- 2 Штуцер шланга для доливки KCl
- 3 Жидкий KCl электролит
- 4 Проводник Ag/AgCl
- 5 Керамическая диафрагма
- 6 Стеклопленочная pH мембрана

a0003105-cn

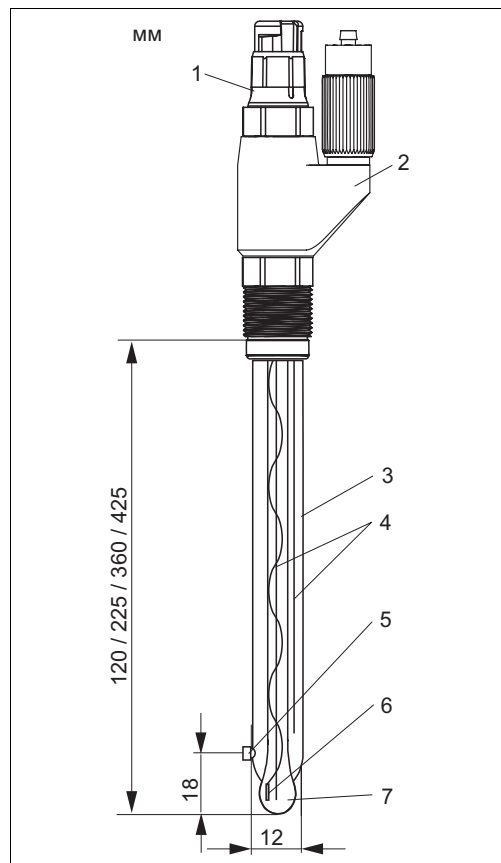
**Конструкция, габариты  
CPS41D**



a0003110-en

CPS41D с разъемом Memosens для CPA441

- 1 Разъем Memosens
- 2 Дополняемый KCl
- 3 Жидкий KCl электролит
- 4 Проводник Ag/AgCl
- 5 Керамическая диафрагма
- 6 Датчик температуры NTC 30K
- 7 Стеклопная pH мембрана



a0003111-en

CPS41D с разъемом Memosens и штуцером для подключения шланга для доливки KCl

- 1 Разъем Memosens
- 2 Штуцер шланга для доливки KCl
- 3 Жидкий KCl электролит
- 4 Проводник Ag/AgCl
- 5 Керамическая диафрагма
- 6 Датчик температуры NTC 30K
- 7 Стеклопная pH мембрана

**Вес** 0.1 кг

**Материалы**

Корпус электрода	стекло
pH-стекло мембраны	тип А, В
Проводник	Ag/AgCl
Диафрагма	керамическая диафрагма, стерилизуемая

**Подключение в процесс** Pg 13.5

**Датчик температуры**

CPS41:	Pt 100, Pt 1000
CPS41D:	NTC

<b>Разъемы</b>	CPS41	
	ESA:	Резьбовой разъем Pg 13.5, TOP68 для электродов с/без датчика температуры, 16 бар, Ex
	ESS:	Резьбовой разъем Pg 13.5 с подключением для доливки KCl, TOP68 для электродов с/без датчика температуры, 10 бар, Ex
	GSA:	Резьбовой разъем Pg 13.5 для электродов без датчика температуры
	SSA:	Резьбовой разъем Pg 13.5 с подключением для доливки KCl, для электродов без датчика температуры
	CPS41D-****A*:	Разъем Memosens для цифровой, бесконтактной передачи данных, 16 бар
	CPS41D-****B*:	Разъем Memosens с подключением для доливки KCl, для цифровой, бесконтактной передачи данных, 10 бар

**Система сравнения** Ag /AgCl металлический проводник с жидким KCl, 3M, без содержания AgCl

## Сертификаты и нормы

**Ex нормы CPS41 (ESA, ESS)**

- ATEX II 1G EEX ia IIC T3/T4/T6
- FM Class I Div. 2, в комплекте с преобразователями Мурро CPM431 и Мусом S CPM153

**Ex нормы CPS41D**

- ATEX II 2G EEx ia IIC T3/T4/T6



Замечание!

Ex версии цифровых электродов с технологией Memosens маркируются оранжево-красным кольцом на разьеме.

**Биосовместимость** Биосовместимость согл.:

- ISO 10993-5:1993
- USP, текущая редакция

**TÜV сертификат Разъем TOP68** Допускаемое давление 16 бар, мин. трехкратный запас по давлению

**TÜV сертификат Разъем Memosens** Сопротивление давлению в 16 бар, безопасность - мин. трехкратный запас по давлению.

**Электромагнитная совместимость CPS41D** Уровень помех и помехоустойчивость согл. EN 61326: 1997 / A1: 1998

## Информация о заказе

### Структура кода заказа CPS41

Тип электрода	
1	Без датчика температуры
2	Со встроенным датчиком Pt 100 (не поставляется с разъемами GSA и SSA)
3	Со встроенным датчиком Pt 1000 (не поставляется с разъемами GSA и SSA)
Диапазон применения	
AB	pH = 1 ... 12, T = -15 ... 80 °C, 1 диафрагма
AC	pH = 1 ... 12, T = -15 ... 80 °C, 3 диафрагмы
BB	pH = 0 ... 14, T = 0 ... 135 °C, 1 диафрагма, стерилизуемый
BC	pH = 0 ... 14, T = 0 ... 135 °C, 3 диафрагмы, стерилизуемый
Длина корпуса	
2	120 мм (только разъемы ESS и SSA)
4	225 мм
5	360 мм (только разъем ESS)
6	425 мм (только разъем ESS)
Резьбовой разъем	
ESA	Резьбовой разъем Pg 13.5, TOP68, 16 бар, Ex
ESS	Разъем Pg 13.5 со штуцером шланга, TOP68, Ex
GSA	Резьбовой разъем Pg 13.5, DIN коакс., не-Ex
SSA	Разъем Pg 13.5 со штуцером шланга, не-Ex
CPS41-	полный код заказа

### Структура кода заказа CPS41D

Исполнение	
7	Стандартное исполнение
Диапазон применения	
AB	pH = 1 ... 12, T = -15 ... 80 °C, 1 диафрагма
AC	pH = 1 ... 12, T = -15 ... 80 °C, 3 диафрагмы
BB	pH = 0 ... 14, T = 0 ... 135 °C, 1 диафрагма, стерилизуемый
BC	pH = 0 ... 14, T = 0 ... 135 °C, 3 диафрагмы, стерилизуемый
Длина корпуса	
2	120 мм (исполнения только с подключением для доливки KCl)
4	225 мм
5	360 мм (исполнения только с подключением для доливки KCl)
6	425 мм (исполнения только с подключением для доливки KCl)
Подача электролита	
A	Отверстие для подачи KCl, CPA441
B	Подача KCl через шланг со штуцером, CPY7
Сертификаты	
1	Вариант для применений во взрывоопасной области
G	ATEX II 1G EEx ia IIC T3/T4/T6
CPS41D-	полный код заказа

## Принадлежности

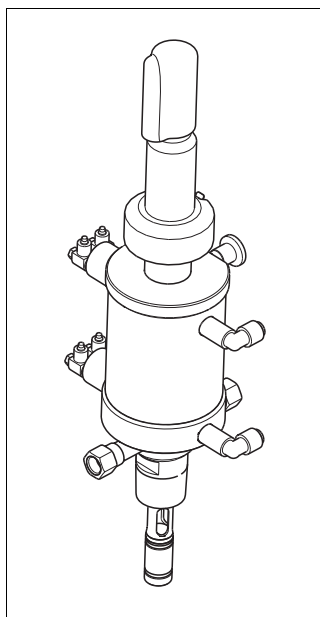


### Замечание!

В следующих разделах приведен перечень дополнительных принадлежностей на момент выхода настоящего описания. Для информации по принадлежностям, не указанным здесь, обращайтесь в региональный сервисный центр.

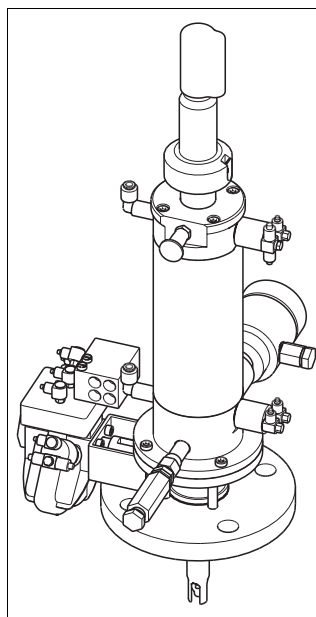
### Арматуры (Выбор)

- Cleanfit P CPA471  
Компактная выдвижная арматура из нержавеющей стали для установки в емкостях или трубопроводах, ручной или пневматический привод  
Заказ согл. структуре кода заказа, см. Техническую информацию (TI 217C/07)
- Cleanfit P CPA472  
Компактная выдвижная арматура из пластика для установки в емкостях или трубопроводах, ручной или пневматический привод,  
Заказ согл. структуре кода заказа, см. Техническую информацию (TI 223C/07)
- Cleanfit P CPA473  
Выдвижная арматура из нержавеющей стали, с шаровым краном для особенно безопасного и надежного разделения измеряемой среды от окружающей среды  
Заказ согл. структуре кода заказа, см. Техническую информацию (TI344C/07)
- Cleanfit P CPA474  
Выдвижная арматура из пластика, с шаровым краном для особенно безопасного и надежного разделения измеряемой среды от окружающей среды  
Заказ согл. структуре кода заказа, см. Техническую информацию (TI345C/07)
- Cleanfit H CPA475  
Выдвижная арматура для установки в танках и на трубопроводах в стерильных условиях  
Заказ согл. структуре кода заказа, см. Техническую информацию (TI240C/07)



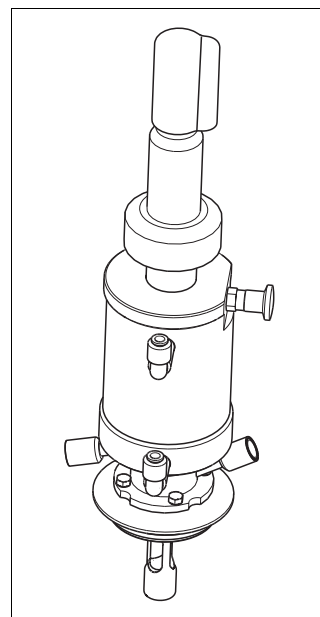
Cleanfit P CPA471 или 472

a0003137



Cleanfit P CPA473 или 474

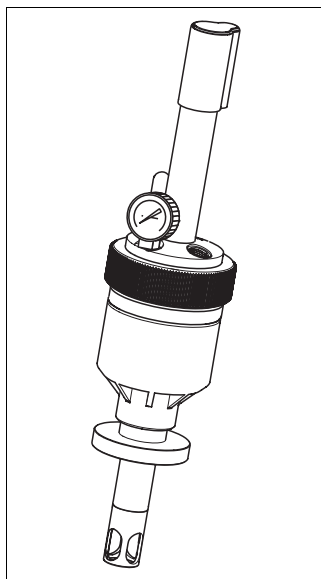
a0003138



Cleanfit H CPA475

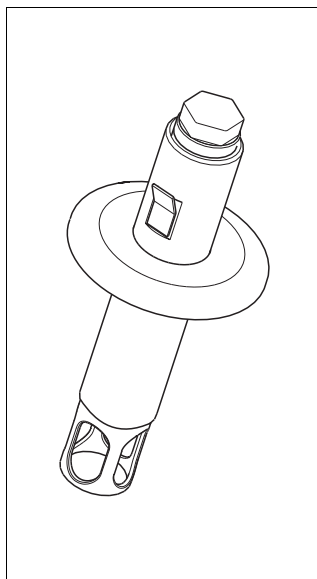
a0003136

- Unifit H CPA441  
Промышленная арматура со встроенной емкостью под электролит для установки рН/ОВП электродов  
Заказ согл. структуре кода заказа, см. Техническую информацию (TI026C/07)
- Unifit H CPA442  
Промышленная арматура для пищевой промышленности, биотехнологий и фармацевтики, выполняет требования EHEDG и 3A standard 74-02  
Заказ согл. структуре кода заказа, см. Техническую информацию (TI306C/07)
- Dipfit W CPA111  
Погружная и установочная арматура для открытых и закрытых танков  
Заказ согл. структуре кода заказа, см. Техническую информацию (TI112C/07)



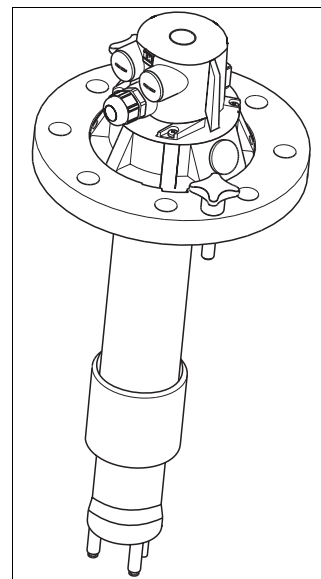
Unifit H CPA441

a0003162



Unifit H CPA442

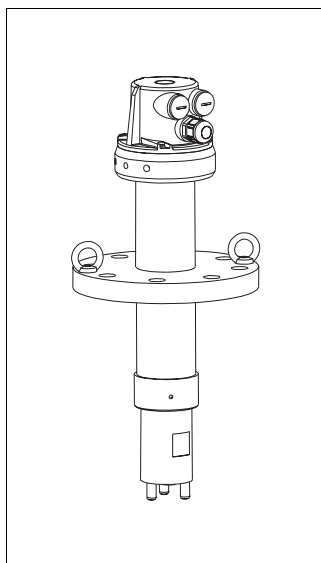
a0003139



Dipfit W CPA111

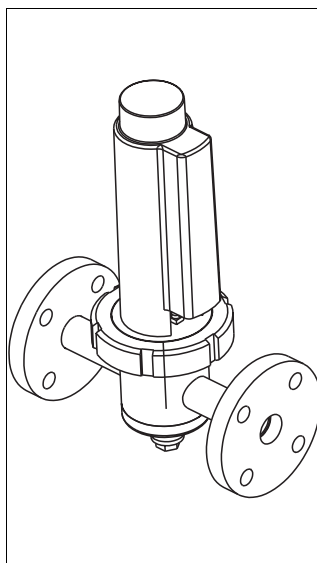
a0003140

- Dipfit P CPA140  
Погружная арматура для рН/ОВП электродов, под требования процесса  
Заказ согл. структуре кода заказа, см. Техническую информацию (TI178C/07)
- Flowfit P CPA240  
Проточная арматура для рН/ОВП электродов, под требования процесса  
Заказ согл. структуре кода заказа, см. Техническую информацию (TI179C/07)
- Flowfit W CPA250  
Проточная арматура для рН/ОВП измерения  
Заказ согл. структуре кода заказа, см. Техническую информацию (TI041C/07)



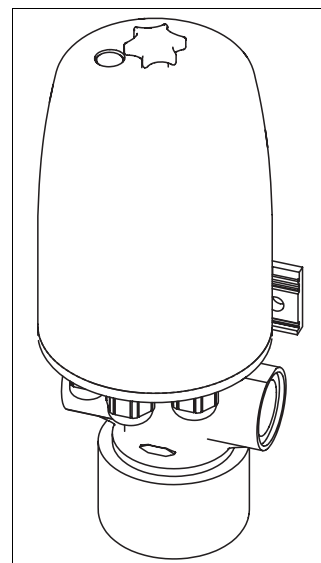
Dipfit P CPA140

a0003141



Flowfit P CPA240

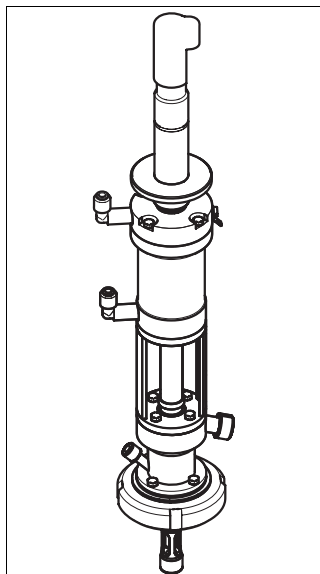
a0003142



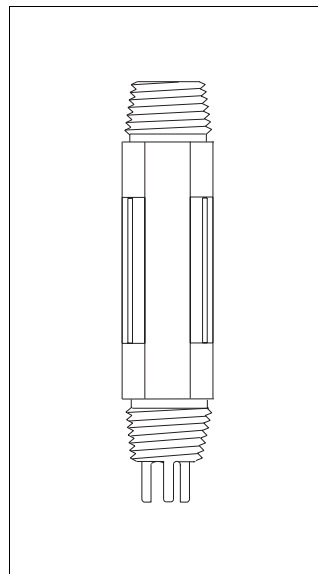
Flowfit W CPA250

a0003143

- Probit H CPA465  
Выдвижная арматура для установки в емкостях и трубопроводах в стерильных условиях  
Заказ согл. структуре кода заказа, см. Техническую информацию (T1146C/07)
- Ecofit CPA640  
Адаптер подключения в процесс и кабель для 120 мм рН электродов с разъемом TOP68  
Заказ согл. структуре кода заказа, см. Техническую информацию (T1264C/07)



Probit H CPA465



Ecofit CPA640

#### Емкость для электролита

- Емкость для электролита СРУ7  
Резервуар для электролита КСl, 150 мл  
Заказ согл. структуре кода заказа, см. Руководство по эксплуатации (BA 128C/07)

#### Растворы электролита

- Растворы электролита КСl для электродов заполненных жидкостью
- 3.0 моль, T = -10 ... 100 °С, 100 мл, код заказа СРУ4-1
  - 3.0 моль, T = -10 ... 100 °С, 1000 мл, код заказа СРУ4-2
  - 1.5 моль, T = -30 ... 100 °С, 100 мл, код заказа СРУ4-3
  - 1.5 моль, T = -30 ... 100 °С, 1000 мл, код заказа СРУ4-4

#### Буферные растворы

- Технические буферные растворы, точность 0.02 рН, согл. NIST/DIN
- рН 4.0 красный, 100 мл, код заказа СРУ 2-0
  - рН 4.0 красный, 1000 мл, код заказа СРУ 2-1
  - рН 7.0 зеленый, 100 мл, код заказа СРУ 2-2
  - рН 7.0 зеленый, 1000 мл, код заказа СРУ 2-3
- Технические буферные растворы, точность 0.02 рН, согл. NIST/DIN
- рН 4.0 20 x 20 мл, код заказа СРУ 2-D
  - рН 7.0 20 x 20 мл, код заказа СРУ 2-E

#### Преобразователи

- Liquisys M CPM223/253  
Преобразователь для рН и ОВП, корпус для панельного и полевого монтажа, возможны Hart® или PROFIBUS  
Заказ согл. структуре кода заказа, см. Техническую информацию (T1194C/07)
- Musom S CPM153  
Преобразователь для рН и ОВП, одно или двухканальное исполнение, Ex или не-Ex, возможны Hart® или PROFIBUS  
Заказ согл. структуре кода заказа, см. Техническую информацию (T1233C/07)
- Мурго CPM431  
Двухпроводный преобразователь для рН и ОВП, возможны Hart® или PROFIBUS  
Заказ согл. структуре кода заказа, см. Техническую информацию (T1173C/07)

## Измерительные кабели

- СРК9 специальный измерительный кабель  
Для электродов с разъемом TOP68 и применений с высокими температурой/давлением, IP 68  
Заказ согл. структуре кода заказа, см. Техническую информацию (TI 118C/07)
- СРК1 специальный измерительный кабель  
Для pH/ОВП электродов с разъемом GSA  
Заказ согл. структуре кода заказа, см. Техническую информацию (TI 118C/07)
- СРК12 специальный измерительный кабель  
Для pH/ОВП стеклянных электродов и ISFET электродов с разъемом TOP68  
Заказ согл. структуре кода заказа, см. Техническую информацию (TI 118C/07)
- СУК10 Memosens кабель  
Для цифровых pH электродов с технологией Memosens (CPSxxD)  
Заказ согл. структуре кода заказа, смотрите ниже

Сертификаты	
A	Стандартно, не Ex
G	ATEX II 1G EEx ia IIC T6/T4

Длина кабеля	
03	Длина кабеля: 3 м
05	Длина кабеля: 5 м
10	Длина кабеля: 10 м
15	Длина кабеля: 15 м
20	Длина кабеля: 20 м
25	Длина кабеля: 25 м
88	... м длина
89	... футов длина

Подключение	
1	Концевики для подключения

<b>СУК10-</b>				полный код заказа
---------------	--	--	--	-------------------



Замечание!

Ex- версии СУК10 маркируются оранжево-красными кольцами.



## International Head Quarters

Endress+Hauser  
GmbH+Co. KG  
Instruments International  
Colmarer Str. 6  
79576 Weil am Rhein  
Deutschland

Tel. +49 76 21 9 75 02  
Fax +49 76 21 9 75 34 5  
[www.endress.com](http://www.endress.com)  
[info@ii.endress.com](mailto:info@ii.endress.com)

TI028C/07/ru/03.05  
50059346  
Printed in Germany / FM+SGML 6.0 / DT

**Endress+Hauser**   
People for Process Automation